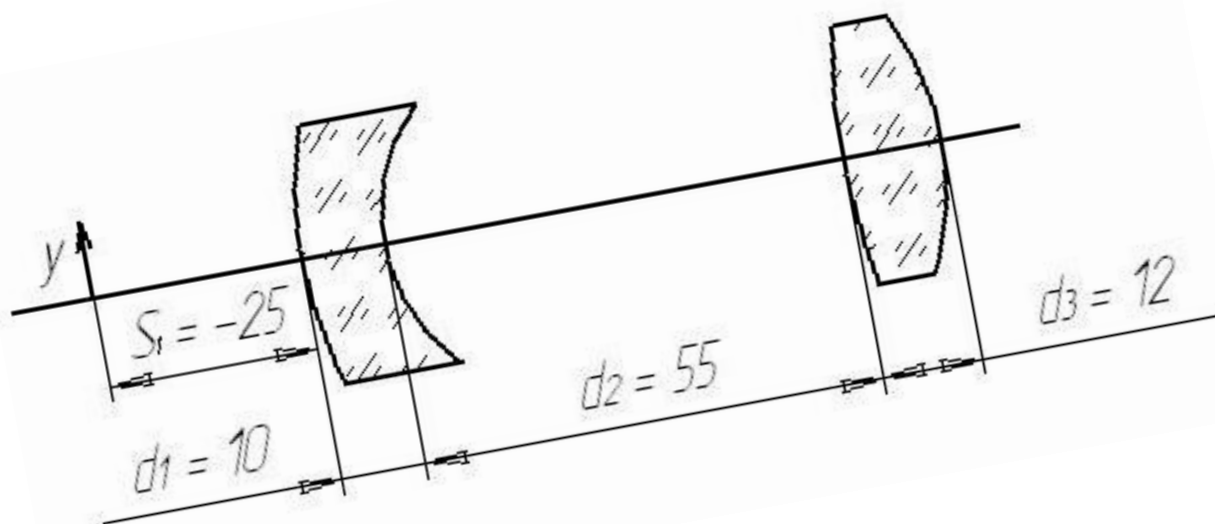


Н.Д. ТОЛСТОБА, О.В. БАГДАСАРОВА,  
Г.В. КАРПОВА

# ОСНОВЫ ОПТИКИ

МЕТОДИЧЕСКИЕ РЕКОМЕНДАЦИИ  
ПО ОРГАНИЗАЦИИ САМОСТОЯТЕЛЬНОЙ  
РАБОТЫ СТУДЕНТОВ

ЧАСТЬ 2



Санкт-Петербург  
2009

**МИНИСТЕРСТВО ОБРАЗОВАНИЯ И НАУКИ РОССИЙСКОЙ ФЕДЕРАЦИИ**

**ФЕДЕРАЛЬНОЕ АГЕНТСТВО ПО ОБРАЗОВАНИЮ**

**САНКТ-ПЕТЕРБУРГСКИЙ ГОСУДАРСТВЕННЫЙ УНИВЕРСИТЕТ  
ИНФОРМАЦИОННЫХ ТЕХНОЛОГИЙ, МЕХАНИКИ И ОПТИКИ**



**ПОБЕДИТЕЛЬ КОНКУРСА ИННОВАЦИОННЫХ ОБРАЗОВАТЕЛЬНЫХ ПРОГРАММ ВУЗОВ**

**Н.Д. Толсто́ба, О.В. Багдасарова, Г.В. Карпова**

**ОСНОВЫ ОПТИКИ**  
**МЕТОДИЧЕСКИЕ РЕКОМЕНДАЦИИ**  
**ПО ОРГАНИЗАЦИИ САМОСТОЯТЕЛЬНОЙ РАБОТЫ**  
**СТУДЕНТОВ**  
**ЧАСТЬ 2**

под редакцией профессора Шехонина А.А.



**Санкт-Петербург**

**2009**

Толстоба Н.Д., Багдасарова О.В., Карпова Г.В. **Основы оптики. Методические рекомендации по организации самостоятельной работы студентов. Часть 2.** Под редакцией Шехонина А.А. - СПб: СПбГУ ИТМО, 2009. – 95 с.

Методические рекомендации предназначены для преподавателей, ведущих практические занятия и лабораторные работы по дисциплине «Основы оптики», и для студентов, изучающих данную дисциплину. Так же методические рекомендации могут быть использованы при проведении первых занятий по дисциплине «Прикладная оптика» для контроля остаточных знаний студентов. Методические рекомендации направлены на выработку практического опыта решения задач по тематике дисциплины.

Для студентов оптических направлений подготовки и специальностей:  
200200, 200203, 200204, 20020301, 20020307, 20020310, 20020311, 20020313  
20020326, 20020328, 20020402, 20020403, 200201, 20020101, 20020102  
20020104, 20020106, 20020107.

Рекомендовано к печати Советом факультета оптико-информационных систем и технологий, протокол №   6   от  10 февраля  2009 г.



В 2007 году СПбГУ ИТМО стал победителем конкурса инновационных образовательных программ вузов России на 2007–2008 годы. Реализация инновационной образовательной программы «Инновационная система подготовки специалистов нового поколения в области информационных и оптических технологий» позволит выйти на качественно новый уровень подготовки выпускников и удовлетворить возрастающий спрос на специалистов в информационной, оптической и других высокотехнологичных отраслях экономики.

©Санкт-Петербургский государственный университет информационных технологий, механики и оптики, 2009

© Н.Д. Толстоба, О.В. Багдасарова, Г.В. Карпова, 2009