

МИНИСТЕРСТВО ОБРАЗОВАНИЯ И НАУКИ РОССИЙСКОЙ ФЕДЕРАЦИИ

УНИВЕРСИТЕТ ИТМО

А. А. Шехонин, В. М. Домненко, О. А. Гаврилина

**МЕТОДОЛОГИЯ ПРОЕКТИРОВАНИЯ
ОПТИЧЕСКИХ ПРИБОРОВ**

Учебное пособие

 **УНИВЕРСИТЕТ ИТМО**

Санкт-Петербург

2015

Шехонин, А. А. Методология проектирования оптических приборов: учеб. пособие / А. А. Шехонин, В. М. Домненко, О. А. Гаврилина. – СПб: Университет ИТМО, 2015. – 88 с.

Учебное пособие подготовлено на кафедре прикладной и компьютерной оптики Университета ИТМО. В пособии излагаются общие принципы проектирования оптических приборов, описываются уровни и ветви проектирования. Описываются проектные процедуры и задачи, а также методы и средства проектирования. Рассматривается современная концепция информационной поддержки жизненного цикла оптического изделия.

Учебное пособие предназначено для подготовки студентов по направлению бакалавриата 12.03.02 «Оптехника».

Рекомендовано Учебно-методическим объединением вузов Российской Федерации по образованию в области приборостроения и оптехники для студентов высших учебных заведений, обучающихся по направлению подготовки бакалавриата 12.03.02 «Оптехника», протокол №3 от 01.06.2015.



Университет ИТМО – ведущий вуз России в области информационных и фотонных технологий, один из немногих российских вузов, получивших в 2009 году статус национального исследовательского университета. С 2013 года Университет ИТМО – участник программы повышения конкурентоспособности российских университетов среди ведущих мировых научно-образовательных центров, известной как проект «5 в 100». Цель Университета ИТМО – становление исследовательского университета мирового уровня, предпринимательского по типу, ориентированного на интернационализацию всех направлений деятельности.

© Университет ИТМО, 2015

© Шехонин А. А., Домненко В. М., Гаврилина О. А., 2015

Оглавление

Введение	4
Глава 1. Жизненный цикл оптического изделия	6
1.1 Этапы жизненного цикла оптического изделия.....	6
1.2 Роли в процессе концептуализации и проектирования.....	8
Глава 2. Организация процесса проектирования	11
2.1 Виды проектных работ	11
2.2 Системно-иерархический подход.....	15
Глава 3. Ветви проектирования	19
3.1 Функциональное проектирование	19
3.2 Конструкторское проектирование.....	23
3.3 Технологическое проектирование	26
Глава 4. Проектные процедуры и задачи	28
4.1 Проектные процедуры и операции.....	28
4.2 Проектирование – как обратная задача.....	30
4.3 Синтез	32
4.4 Анализ.....	35
4.5 Оптимизация.....	38
4.6 Типовой алгоритм проектирования.....	43
Глава 5. Решение эвристических задач проектирования.....	46
5.1 Мозговая атака.....	46
5.2 Синектика.....	47
5.3 Ликвидация тупиковых ситуаций.....	48
5.4 Метод морфологических таблиц	48
Глава 6. Стандартизация, унификация и агрегатирование	50
Глава 7. Средства автоматизации проектирования.....	53
7.1 Средства автоматизации функционального проектирования	53
7.2 Средства автоматизации конструирования	57
7.3 Средства автоматизации производственных операций	57
Глава 8. Информационная поддержка проектирования	60
8.1 Информация в процессе проектирования.....	60
8.2 Информационная поддержка жизненного цикла изделий.....	62
8.3 Система информационной поддержки жизненного цикла изделий ..	65
Заключение.....	68
Литература.....	70
Приложение 1. Проектирование объектива микроскопа	72
Приложение 2. Сравнение возможностей программ для проектирования оптических систем.....	83

Введение

В рамках международной инициативы предлагается новое видение развития современного инженерного образования на базе стандартов CDIO (Conceive – Design – Implement – Operate, то есть Задумка – Проект – Реализация – Управление) [8]. Эта концепция строится на принципе создания и развития продуктов и систем на протяжении всего их жизненного цикла, что и создает необходимый контекст инженерного образования.

В рамках CDIO «Задумка – Проектирование – Реализация – Управление» выступает моделью всего жизненного цикла любого изделия. Проектирование как этап этого цикла, предшествует производству и делает возможным изготовление требуемого количества приборов с заданными характеристиками. Проектирование в переводе с латинского *projectus* означает “брошенный вперед”, то есть проект – это описание того, чего еще нет, “брошенный вперед”, в будущее. Проектирование обеспечивает получение технической документации, которая полностью и однозначно описывает все сведения, необходимые и достаточные для изготовления приборов. Техническая документация включает в себя схемы, чертежи, спецификации, технические описания, программы и методики испытаний, технологические карты изготовления и сборки и другие.

Проектирование представляет собой сложный и творческий процесс деятельности специалиста (проектировщика), инвариантный к различным типам и сложности приборов. Проектирование требует от проектировщика кроме специальных, предметных знаний, также знаний методологии, средств и правил выполнения проектных процедур. Современное проектирование оптических приборов осуществляется в программной среде, так называемой системе информационной поддержки жизненного цикла изделий, что делает необходимым освоение обучающимися соответствующего программного обеспечения.

В современных условиях рынка и постоянно меняющегося производства акцент подготовки специалистов в ВУЗе переносится на формирование компетенций, то есть способности и готовности выпускника применять знания, умения и личностные качества в различных ситуациях будущей профессиональной деятельности.

Дисциплина «Методология проектирования оптических приборов», основываясь на принципах CDIO, формирует необходимую теоретико-практическую базу в области проектирования, как этапа жизненного цикла изделия, опираясь на предметные знания в области оптотехники.

Имеется достаточно много учебной и специальной литературы, посвященной теории, принципам действия, устройству и конструкции оптических приборов различного назначения (например, [5, 11]). Эта литература, однако, не затрагивает общих вопросов методологии проектирования оптических приборов и его информационной поддержки. Устранения этого пробела и является целью настоящего пособия.

Глава 1 посвящена описанию жизненного цикла оптического прибора. В ней определяются участники жизненного цикла и функции, которые они выполняют на различных этапах.

В главе 2 рассматриваются виды проектных работ и порядок их выполнения при проектировании оптических приборов. Особое внимание уделяется свойствам и характеристикам прибора, которые должны быть описаны в техническом задании. Одним из подходов при решении проблем проектирования является системно-иерархический подход. Также описываются виды проектирования: нисходящее, восходящее и смешанное.

Глава 3 посвящена ветвям проектирования: функциональному, конструкторскому и технологическому проектированию. Выделяются их основные уровни и виды объектов проектирования.

В главе 4 описываются проектные процедуры и задачи, их основные характеристики. Особое внимание уделяется задачам синтеза, анализа и оптимизации.

Глава 5 посвящена методам решения эвристических задач проектирования: мозговая атака, синектика, ликвидация тупиковых ситуаций, метод морфологических таблиц.

В главе 6 рассматриваются методы стандартизации, унификации и агрегатирования приборов, их основные черты и характеристики.

В главе 7 описываются средства автоматизации функционального проектирования (CAE-системы), средства автоматизации конструирования (CAD-системы), а также средства автоматизации технологической подготовки производства (CAM-системы).

В главе 8 описывается информационная поддержка процесса проектирования, а также всего жизненного цикла оптического изделия. Особое внимание уделяется концепции CALS и системе информационной поддержки жизненного цикла, основанного на этой технологии.

Глава 1. Жизненный цикл оптического изделия

1.1 Этапы жизненного цикла оптического изделия

Процесс создания и существования технических объектов постоянно эволюционирует. От кустарных ремесленников, работавших в одиночку без чертежей и расчетов, техника пришла к коллективному автоматизированному производству, где часть операций выполняет сама техника. На сегодняшний день за время своего существования изделие проходит ряд состояний от идеи до утилизации. Совокупность этапов или последовательность процессов, через которые проходит изделие за время своего существования, называется **жизненным циклом изделия** [12]. Основные этапы жизненного цикла оптического прибора представлены на рисунке 1.1.

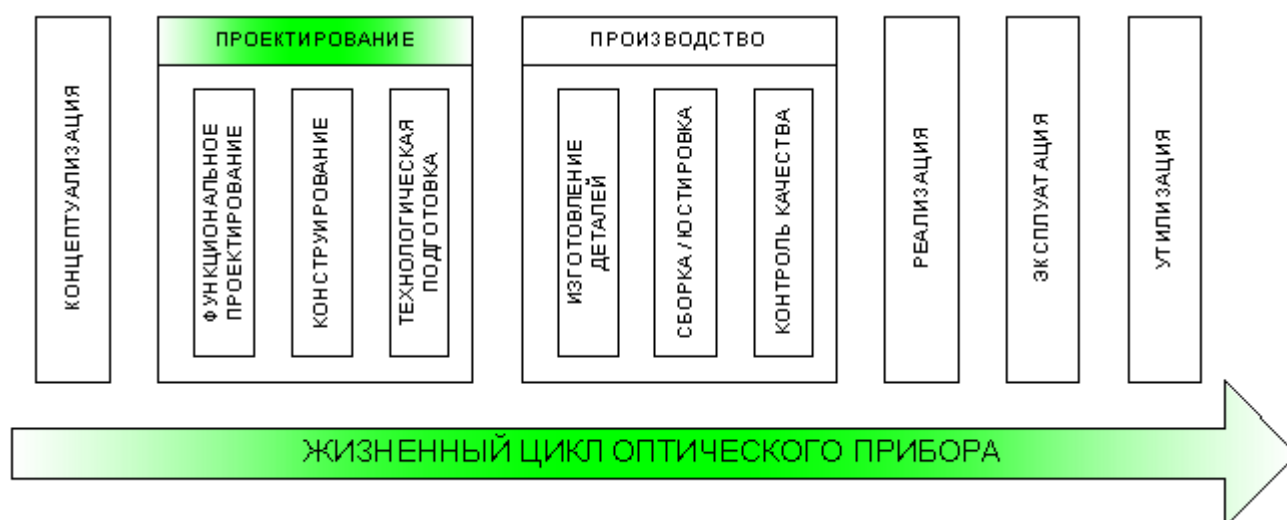


Рис.1.1. Жизненный цикл оптического прибора

Жизненный цикл оптического прибора начинается после маркетинговых исследований, которые проводят производители в поиске потребителей своих идей или заказчики в поиске исполнителей своих задач и потребностей.

На первом этапе жизненного цикла, который иногда называют **концептуализацией**, осуществляется технический анализ и формальное определение потребностей, а также оценивается возможность физической реализации изделия, которое удовлетворит потребности, будет при этом конкурентоспособным и экономически выгодным. Заказчик и исполнитель формализуют свои потребности и идеи в виде документа, который называется техническое задание. Когда техническое задание сформулировано и есть уверенность, что оно будет полностью реализовано, переходят к **проектированию**.

Проектирование можно разбить на три отдельных ветви, работа в которых часто ведется параллельно: функциональное, конструкторское и технологическое проектирование.

Объектами **функционального проектирования** являются схемы прибора. Именно поэтому функциональное проектирование называют иногда схемным.

Схемы делятся по разным признакам. Так, например, в зависимости от физических принципов работы тех или иных устройств различают оптические, электрические, кинематические и другие схемы. Функциональное проектирование является крайне важным этапом, с которого и начинается собственно проектирование. Именно оно определяет оптимальность структуры и характеристик функциональных устройств, блоков, узлов и элементов прибора. Именно оно во многом обеспечивает принципиальную возможность выполнения прибором его главных задач, гарантирует получение требуемых значений функциональных характеристик. Результатом функционального проектирования являются различного рода схемы прибора и его частей. Проектирование различных схем выполняют инженеры-проектировщики разных специальностей: электрики, электронщики, оптики, механики.

Объектом **конструкторского проектирования** (или просто конструирования) является пространственная (твердотельная) структура прибора. На этапе конструирования спроектированные схемы предстают в виде реальных деталей и сборочных единиц, расположенных в пространстве и закрепленных вполне определенным образом. Говорят, что схемы при конструкторском проектировании реализуются “в железе”. Результатом конструкторского проектирования являются чертежи (конструкторская документация). Их разрабатывают, инженеры-конструкторы. Термин “конструктор” часто употребляется и в более широком смысле, как синоним проектировщика вообще.

Объектами **технологического проектирования** являются технологические процессы изготовления деталей прибора. На этом этапе разрабатываются технологические документы: маршрутные карты (описание маршрута обработки деталей), операционные карты (описание выполняемых операций), ведомость оснастки (перечень используемых средств технологического оснащения) и ряд других документов в соответствии с единой системой конструкторской документации (ЕСКД) (ГОСТ 3.1201-85). Технологическое проектирование выполняют инженеры-технологи различного профиля (оптики, механики, электрики и другие)

Параллельно с технологическим проектированием может осуществляться изготовление и испытание опытных образцов отдельных деталей и узлов изделия или даже всего изделия в целом. При этом проводятся измерения ответственных деталей и различные испытания изделия. По их результатам в проектную документацию вносят соответствующие изменения. Это означает возврат на пройденные ранее этапы. Такие же итерационные возвраты могут осуществляться как от технологической к конструкторской ветви, так и от конструкторской к функциональной. Например, это приходится делать в случае, когда разработанную конструкцию очень сложно и дорого (или вообще невозможно) изготовить. В этих случаях говорят, что конструкция оказалась нетехнологичной. Бывает, что разработанная схема конструируется плохо или неудобно, не помещается в заданные габариты и т. п. О таких схемных решениях говорят, что они неконструктивны. Таким образом, между ветвями,

как и рассмотренными ранее уровнями, прослеживается явно итерационный характер.

Производство оптических изделий обычно сопровождается специфическими процедурами изготовления и контроля оптических деталей или всего изделия в целом. Важным этапом является сборка и юстировка оптических каналов прибора, в процессе которой требуется моделирование работы уже изготовленного прибора и его оптимизация.

Жизненный цикл оптического изделия продолжают **реализация** (продажа изделий конечным пользователям) и **эксплуатация**, а завершает **утилизация**.

В данном пособии основное внимание уделяется этапу проектирования оптического изделия.

1.2 Роли в процессе концептуализации и проектирования

Жизненному циклу изделия предшествуют маркетинговые исследования (производители изучают потребности потребителей или заказчики ищут исполнителей своих задач). После встречи заказчик и исполнитель формализуют свои потребности и идеи, то есть составляют техническое задание. Этап, на котором начинает свое существование в виде идей, требований к параметрам и функциональным возможностям называют концептуализацией.

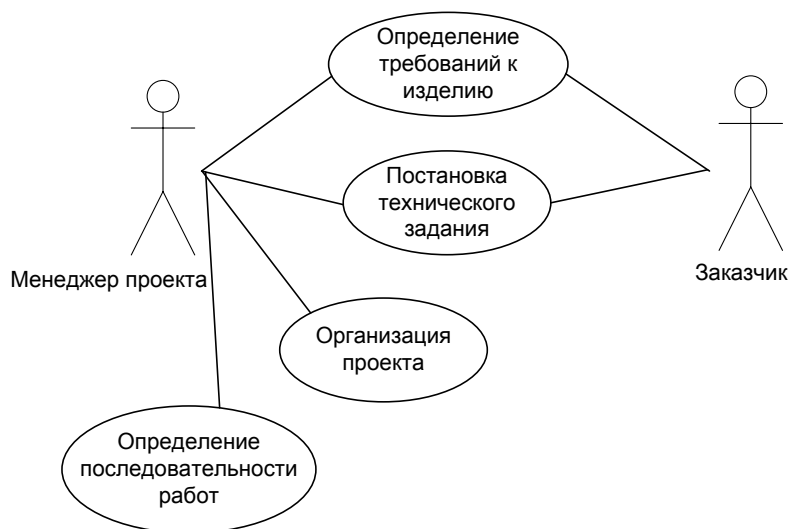


Рис.1.2. Диаграмма вариантов деятельности на этапе концептуализации

На этапе концептуализации можно выявить как минимум две роли: менеджер проекта, который представляет будущего исполнителя, и заказчик (Рис. 1.2). Менеджер проекта должен зафиксировать в информационной системе начало проекта и создать объект производства, который сначала будет сопровождать набор требований, а затем формализованное техническое задание и другие документы (договор, календарный план, дополнительные соглашения и т. п.). На основе календарного плана, разработанного вместе с заказчиком, менеджер проекта должен составить список работ, определив их последовательность, конкретные сроки и исполнителей, финансовые затраты.

При разработке нового изделия одной из первых задач, которую поставит менеджер проекта, будет проектирование изделия. Вместе с ведущим инженером они должны сформулировать и формализовать техническое задание на проектирование (Рис. 1.3).

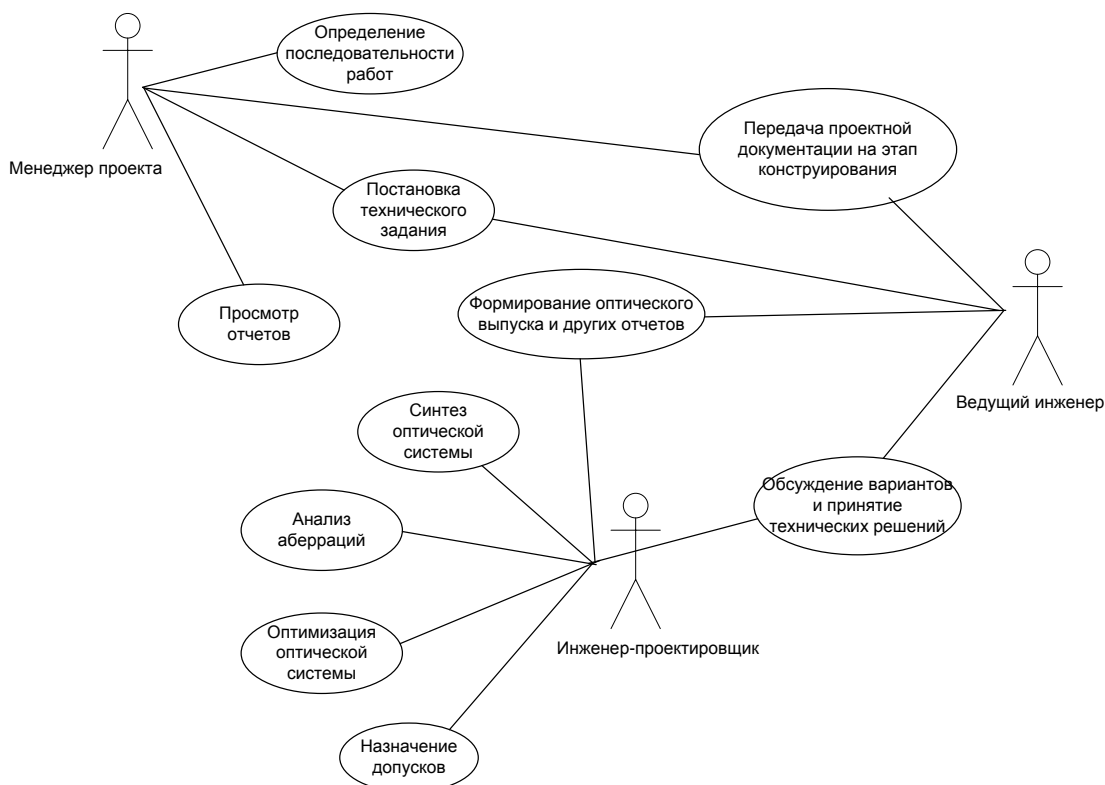


Рис.1.3. Диаграмма вариантов деятельности на этапе проектирования

Основу оптического прибора составляет оптическая система, процесс проектирования которой является творческим и весьма трудоемким. Необходимо решить такие задачи проектирования, как синтез исходного варианта оптической системы, анализ аберраций, оптимизация, назначение допусков и других. Основные результаты в процессе проектирования фиксируются в виде оптических выпусков и другой проектной документации, которую формируют инженеры. На основе промежуточных результатов ведущий инженер принимает технические решения.

Когда проект оптической системы готов, его полное техническое описание передается на этап конструирования (Рис. 1.4). Так же, как и на этапе проектирования, менеджер проекта определяет последовательность работ, вместе с ведущим конструктором формулирует частное техническое задание на конструирование, а затем контролирует состояние проекта.

Следующий этап жизненного цикла оптического изделия – технологическая подготовка производства. На этом этапе осуществляется формирование технологической документации: маршрутных карт, операционных карт, ведомостей оснастки, разработка программ обработки изделий на станках с числовым программным управлением (ЧПУ) для формообразования стеклянных оптических деталей, установка для нанесения оптических покрытий.

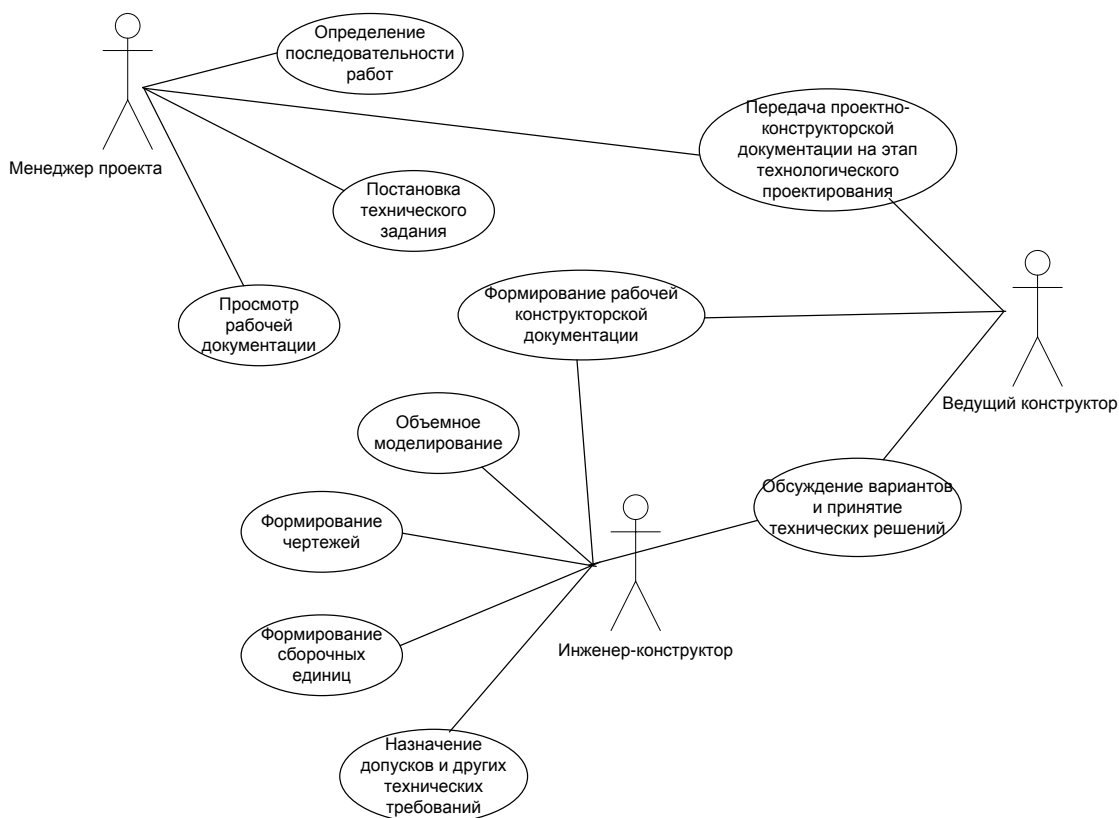


Рис.1.4. Диаграмма вариантов деятельности на этапе конструирования

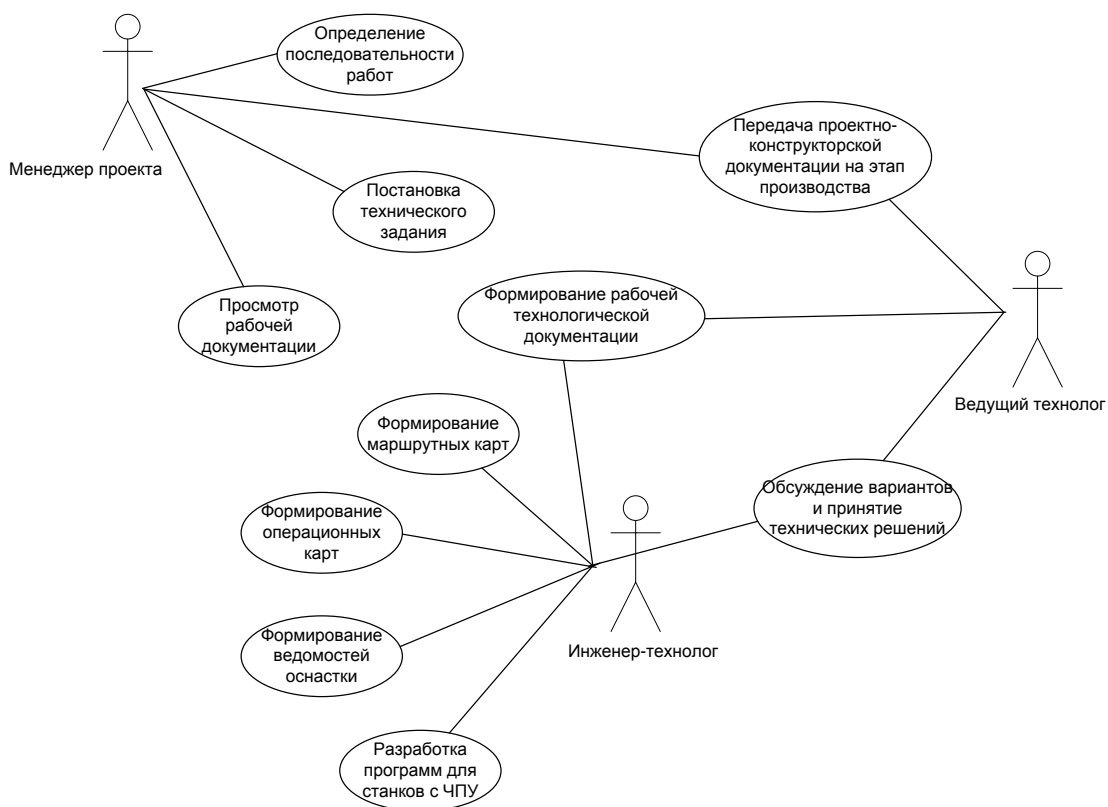


Рис.1.5. Диаграмма вариантов деятельности на этапе технологического проектирования

Глава 2. Организация процесса проектирования

2.1 Виды проектных работ

Проект содержит техническое описание прибора, необходимое и достаточное для его производства, то есть совокупность схем, чертежей, описаний технических процессов и т. д. Любое производство соответствующего профиля и уровня, точно и слепо следуя проекту, должно быть в состоянии изготовить прибор или серию приборов, которые будут обладать именно теми значениями характеристик, которые были указаны в техническом задании. Можно сказать, что проект описывает устройство прибора, определяя из каких частей он состоит, как взаимодействуют между собой эти части, как они изготавливаются и собираются, как прибор настраивается и юстируется.

Основными видами проектных работ по созданию оптических приборов являются научно-исследовательские и опытно-конструкторские работы (НИР и ОКР). **НИР** выполняются с целью решения проблемных вопросов, поиска принципиальных возможностей построения структуры оптических приборов, исследования новых принципов их функционирования и получения исходного материала для ОКР. Основным объемом НИР составляет функциональное проектирование. Конструирование обычно выполняется упрощенно. Результатом такого проектирования является макет прибора. Он позволяет провести экспериментальные испытания. Объем технологического проектирования в процессе НИР существенно сокращен. Важными этапами НИР являются исследование и испытание макетов отдельных узлов и макета в целом (экспериментирование). Это позволяет получить заключение о возможности создания прибора и сформулировать техническое задание на ОКР. НИР завершается составлением отчета, с изложением всех сведений, полученных при ее проведении.

ОКР выполняется с целью разработки конструкторской документации, изготовления и испытания опытного образца. По результатам испытания опытного образца дается заключение о возможности изготовления установочной серии приборов с последующим переходом к серийному или массовому производству в зависимости от потребностей.

Порядок выполнения проектных работ регламентируется целым рядом стандартов. На территории России проектирование вообще и оптических приборов, в частности, ведется в соответствии с **Единой системой конструкторской документации (ЕСКД)**, которая представляет собой комплекс государственных стандартов, устанавливающих единый порядок разработки, оформления и обращения конструкторской документации. В соответствии с ЕСКД (ГОСТ 2.103-68) проектирование оптических приборов может быть представлено в виде последовательности этапов, в ходе которых разрабатывают:

- техническое задание,
- техническое предложение,

- эскизный проект,
- технический проект,
- рабочую документацию.

Исходные данные для начала процесса проектирования формулируются в специальном документе – техническом задании. **Техническое задание (ТЗ)** устанавливает какими свойствами или характеристиками должен обладать прибор после его изготовления. При этом различают следующие характеристики:

- функциональные;
- конструктивные;
- технологические;
- экономические;
- эксплуатационные;
- эргономические;
- эстетические.

Функциональные характеристики определяют принципиальные возможности выполнения прибором его главной задачи. Например, для большинства оптических приборов типичными функциональными характеристиками являются разрешающая способность или точность измерения, размер поля или диапазон измерений, спектральный диапазон.

Конструктивные характеристики определяют такие свойства конструкции прибора как габариты, вес, число деталей, сложность их формы, степень стандартизации и унификации, материалоемкость и так далее. Под конструктивными характеристиками понимают не описание конструкции, что является задачей проекта, а лишь описание свойств конструкции, важных для заказчика прибора.

Технологические характеристики определяют качество процесса изготовления, сборки и испытания прибора для заданного типа производства. Технологичность прибора характеризуется удельной трудоемкостью, числом и типом средств изготовления, простотой подготовки производства, рациональностью выбора заготовок и другие.

Экономические характеристики определяют экономическую целесообразность производства и эксплуатации прибора.

Эксплуатационные характеристики определяют простоту и удобство эксплуатации, возможность перенастройки, устойчивость к влиянию окружающей среды, ремонтпригодность.

Эргономические характеристики определяют удобство и безопасность взаимодействия человека-оператора с прибором.

Эстетические характеристики определяют качество восприятия человеком (пользователем) внешнего вида прибора, включая такие оценки прибора как привлекательность, современность, гармоничность сочетания элементов, совершенство конструкции и формы, цвет, преобладание стилей и другие.

Требуемые значения или приемлемые интервалы значений всех необходимых характеристик прибора составляют содержание и сущность технического задания. Техническое задание оформляется в соответствии с общими правилами оформления технической документации. Типовое ТЗ на оптические приборы включает следующие разделы:

1. Общие сведения (состояние вопроса, цели и основания разработки).
2. Определение, назначение и область применения оптических приборов.
3. Технические (функциональные) характеристики: обобщенное разрешение (точность, пространственное разрешение, энергетическое разрешение), поле зрения или диапазон измерения, спектральный диапазон, производительность и другие в зависимости от типа прибора.
4. Структура и взаимосвязь основных функциональных устройств, типы устройств, не разрабатываемые при проектировании (приемники, источники, телевизионные трубки, ЭОПы и другие).
5. Желательные габаритные размеры и масса.
6. Условия эксплуатации, ремонтпригодность, устойчивость к воздействию окружающей среды, помехам и другие.
7. Требования к стандартизации, унификации.
8. Экологические требования, требования безопасности и эргономики.
9. Условия транспортировки и хранения.
10. Требования патентной чистоты, конкурентоспособности и другие.

Техническое предложение выполняется в соответствии с ГОСТ 2.118-73 на основании анализа ТЗ и различных вариантов возможных решений прибора с целью технико-экономического обоснования целесообразности разработки оптического прибора, а также выявления дополнительных или уточненных требований, не отраженных в ТЗ. Типичными видами работ технического предложения являются:

1. Сбор и изучение материалов по проекту.
2. Установление главных отличительных признаков прибора, улучшающих его свойства.
3. Функциональное проектирование на высших и средних уровнях, определение схемных решений, обеспечивающих достижение заданных значений функциональных характеристик прибора.
4. Упрощенное конструирование на высших уровнях (упрощенные чертежи общего вида) с оценкой возможностей разработки конструкции прибора.
5. Техничко-экономическое обоснование и сравнение различных возможных вариантов.
6. Формулировка окончательного ТЗ.

Пояснительная записка на этапе технического предложения, должна соответствовать ГОСТ 2.106-96 и иметь следующие разделы, общие для всех этапов проектирования:

- введение;
- назначение и область применения проектируемых приборов;
- технические характеристики;
- описание и обоснование конструкции;
- необходимые расчеты;
- ожидаемые технико-экономические показатели и другие.

К записке прикладывается конструкторская документация (обобщенные схемы, чертежи общего вида, габаритный чертеж прибора и другие.).

Эскизное проектирование в соответствии с ГОСТ 2.119-73 преследует цели нахождения принципиальных (схемных, конструкторских, технологических) решений прибора, дающих общее представление о принципе работы и устройстве прибора. На этом этапе выполняется функциональное проектирование, всех функциональных устройств и элементов – оптических, электрических и кинематических схем. Типичными расчетами оптического прибора при функциональном проектировании являются энергетические и точностные расчеты, а также габаритные и абберационные расчеты оптики. Схемы должны давать полную информацию о принципе работы и структуре прибора, типе его элементов, их характеристик и взаимосвязей. Также начинается конструирование устройств и блоков. В результате этого выпускаются чертежи общего вида и отдельных устройств с максимальными упрощениями. При эскизном проектировании рассматривают возможную стандартизацию и унификацию, вопросы технологичности, осуществляют проверку на патентную чистоту и конкурентоспособность.

Техническое проектирование осуществляют после утверждения эскизного проекта. В соответствии с ГОСТ 2.120-73 на этом этапе выполняется тщательная проработка всех схемных, конструктивных и технологических решений, дающих полное представление о приборе. Выполняемые здесь расчеты позволяют установить окончательные требования к узлам и элементам прибора, в частности, уточнить значения погрешностей, разрешающей способности на основе принятых конструктивных решений. В процессе технологического проектирования производится анализ конструкции прибора, его узлов и наиболее ответственных деталей на технологичность, определение технического оборудования и специальной оснастки для их изготовления и испытания. В результате выполнения технического проекта выпускаются сборочные чертежи прибора и его узлов, чертежи всех схем, пояснительная записка и различные приложения. После утверждения заказчиком технического проекта приступают к выполнению рабочего проекта.

Рабочий проект является обязательным этапом проектирования, на котором разрабатывается рабочая документация, предназначенная для изготовления и испытаний опытного образца. Основным объемом этого этапа составляет технологическое проектирование. В процессе которого

выполняются детальная разработка конструктивных решений прибора и его узлов с указанием технологических требований к сборке и юстировке; выпуск рабочих чертежей всех деталей; доработка всех схем до рабочего состояния; выпуск рабочих чертежей контрольно-юстирочных приспособлений; составление спецификаций и ведомостей покупных и стандартных изделий; составление технического описания, технических условий. Рабочие чертежи деталей и сборочные чертежи являются основной документацией, необходимой и достаточной для изготовления опытного образца. После внесения необходимых корректив, а также проверки на соответствие ГОСТ 14.206-73 “Технологический контроль конструкторской документации”, рабочий проект утверждается и передается в опытное производство.

Изготовленные **опытные образцы** приборов подвергаются всесторонним испытаниям (предварительным, государственным), которые проводятся в соответствии с нормативными документами. По окончании испытаний составляется акт, в котором дается заключение о возможности запуска прибора в производство. В нем же указываются выявленные недостатки, которые должны быть устранены в процессе подготовки документации к производству. Заключительным этапом проектирования является доработка документации и подготовка ее для запуска прибора в условиях серийного или массового производства. Основным объемом этого этапа составляет технологическое проектирование, называемое обычно технологической подготовкой производства.

2.2 Системно-иерархический подход

Проектирование характеризуется неоднозначностью решений, необходимостью выбора варианта из большого количества возможных решений, отсутствием определенного алгоритма решения. Другими словами, проектирование является творческим, эвристическим процессом. Сложность конструкций оптических приборов, наличие в них физически разнородных частей и устройств (оптических систем, электронных блоков, механических устройств и так далее), большого количества разнообразных деталей и элементов, находящихся во взаимосвязи, создают в проектировании оптических приборов дополнительные проблемы. Даже очень талантливый проектировщик не в состоянии охватить проект в целом, удерживая при проектировании в своем внимании всю конструкцию прибора, все его системы и детали одновременно, кроме, может быть, крайне простых тривиальных случаев. Борьбу со сложностью проектировщики ведут на основе принципа “разделяй и властвуй”. Во-первых, задача разделяется на подзадачи, которые могут быть решены отдельно. Во-вторых, работу над проектом ведет коллектив разработчиков, состоящий из различных специалистов.

Одним из подходов при решении проблем проектирования является **системно-иерархический подход** [15]. При таком подходе прибор рассматривается как сложная система связанных и взаимодействующих между собой частей, которая представляется в виде блочно-иерархической структуры,

состоящей из уровней и ветвей. Эта структура имеет вид перевернутого дерева (Рис. 2.1).

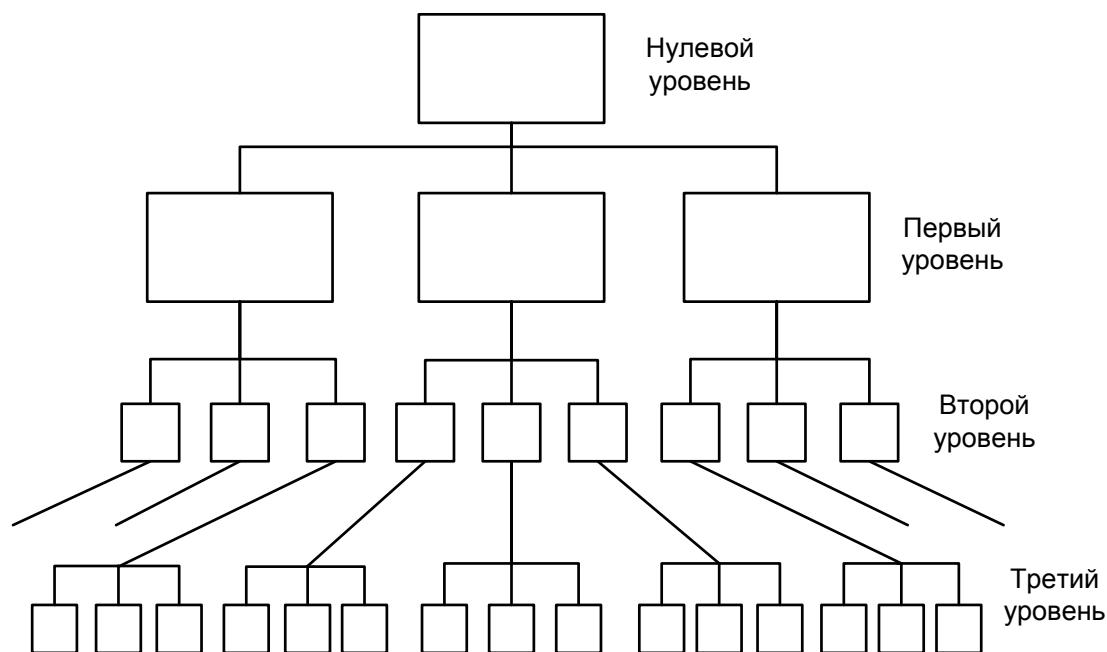


Рис. 2.1. Блочнo-иерархическая структура

На каждом иерархическом уровне и на каждой ветви рассматривается сравнительно небольшое количество связанных между собой элементов. При этом каждый элемент какой-либо ветви и какого-либо уровня представляется как система элементов, расположенных на той же ветви, но на последующем, более низшем уровне. Важно, что подобную систему, то есть систему, состоящую из ограниченного числа элементов, проектировщик еще в состоянии удержать в поле своего внимания полностью. Как показывает опыт, оптимальное число таких элементов равно трем-пяти. Психологические исследования показали, что оперативная память человека функционирует оптимально при условии, что в процессе одновременного обдумывания участвует от пяти до девяти символов, причем это правило не зависит от количества информации в каждом из них.

При системно-иерархическом подходе проектирование представляется в виде движения по рассматриваемому дереву. В процессе этого движения на каждом уровне и на каждой ветви выполняются элементарные проектные операции, тем самым структура проектирования становится блочно-иерархической. При этом проектировщик имеет дело каждый раз с небольшим количеством элементов. Благодаря такому подходу весь процесс проектирования, сплетающийся в виде блочно-иерархической структуры таких элементарных процессов, намного упрощается, его становится возможным реализовать при нормальных ресурсах (время, трудозатраты, финансы). Легко заметить, что такая структура позволяет осуществлять общий процесс проектирования, используя различные направления движения по блочно-иерархическому дереву. В зависимости от направления движения различают проектирование нисходящее, восходящее и смешанное.

Нисходящее проектирование, как следует из его названия, начинается с верхнего уровня, на котором прибор рассматривается как целое, а затем выполняются этапы первого уровня, второго и так далее. На каждом уровне проектировщик устанавливает структуру и взаимосвязь элементов, определяет численные значения их характеристик. При этом найденные значения характеристик, очевидно, должны рассматриваться как техническое задание для проектирования на следующем, более низком уровне. Нисходящее проектирование, как видно из схемы его движения, всегда гарантирует выполнение требований технического задания на каждом уровне и поэтому должно бы считаться наиболее правильным. Но также очевидно, что оно не гарантирует реализуемость требований технического задания. Это означает, что на каком-то уровне процесс может остановиться из-за того, что при существующих физических, технических, технологических, экономических и других ограничениях решение обратной задачи и соблюдение технического задания данного уровня становится невозможным. В этом случае приходится делать возврат на предыдущий уровень или даже выше, искать там другое решение соответствующей обратной задачи, а затем опять попробовать вернуться на тот уровень, на котором процесс остановился, но с уже другим техническим заданием. Таким образом, блочно-иерархическая структура, позволяя в принципе реализовать процесс проектирования, делает неизбежным его итерационный характер. Он заключается в возврате к повторению процесса на предыдущих уровнях с измененными условиями.

Восходящее проектирование выполняется в обратном порядке, от низших уровней к высшим. При этом происходит “сборка” отдельных частей прибора из деталей и элементов, затем узлов и устройств из частей и, наконец, сборка прибора в целом. Восходящее проектирование, как нетрудно представить, всегда гарантирует реализуемость проекта на любом уровне, но отнюдь не гарантирует соблюдения всех требований технического задания. Поэтому процесс может остановиться на каком-либо уровне из-за несоблюдения требований технического задания высшего уровня. При этом потребуются возврат на предыдущие, низшие уровни с попыткой “собрать” структуру данного уровня из других элементов. Таким образом, и восходящее проектирование также неизбежно имеет итерационный характер. Этот вид проектирования получил наибольшее распространение при разработке опытных (макетных) образцов приборов, предназначенных для испытаний. В случае проектирования оптических приборов основными элементами и узлами, из которых “собираются” более сложные блоки макетов, являются такие сборочные единицы, как объективы зрительных труб, окуляры, фотообъективы, микрообъективы, источники света, конденсорные системы, передаточные точные механизмы, отсчётные устройства и другие.

Как показывает опыт, предпочтительным является нисходящее проектирование. Но на практике особенно для сложных оптических приборов процесс проектирования носит обычно **смешанный характер** с преобладанием нисходящих потоков, а восходящее проектирование применяется к тем частям приборов, которые собираются из стандартных, хорошо отработанных деталей,

элементов и узлов. Итерационный характер такого проектирования также очевиден.

Оптические приборы представляют собой, как правило, сложные комплексы, состоящие из большого числа взаимосвязанных элементов и устройств с различными принципами действия. На первый взгляд структура проектирования довольно сложна, имеет множество ветвей и уровней. Но при внимательном изучении конкретных ситуаций, нетрудно обнаружить, что построенные блочно-иерархические структуры позволяют понять внутреннюю логику сложного и творческого процесса проектирования, найти свое место каждому из его этапов.

Глава 3. Ветви проектирования

3.1 Функциональное проектирование

В основе технической деятельности человека лежат законы природы и технические правила. Эти правила являются лишь небольшим полезным и практическим осадком огромного количества бесполезных и непрактических знаний, которые человек получил в процессе своего существования. Поведение технических средств базируется на законах природы и не может выйти за их пределы. При использовании техники, следуя законам и правилам, стремятся достичь наилучшего результата при наименьшей трате сил. Принцип техники заключается в целенаправленном манипулировании материалами и силами для реализации целей человека.

Функциональное, или схемное, проектирование как ветвь проектирования в целом имеет достаточно сложную иерархическую структуру. Оно может быть представлено в виде нескольких уровней и ветвей. Выделяют следующие уровни функционального проектирования (Рис. 3.1) [11, 15]:

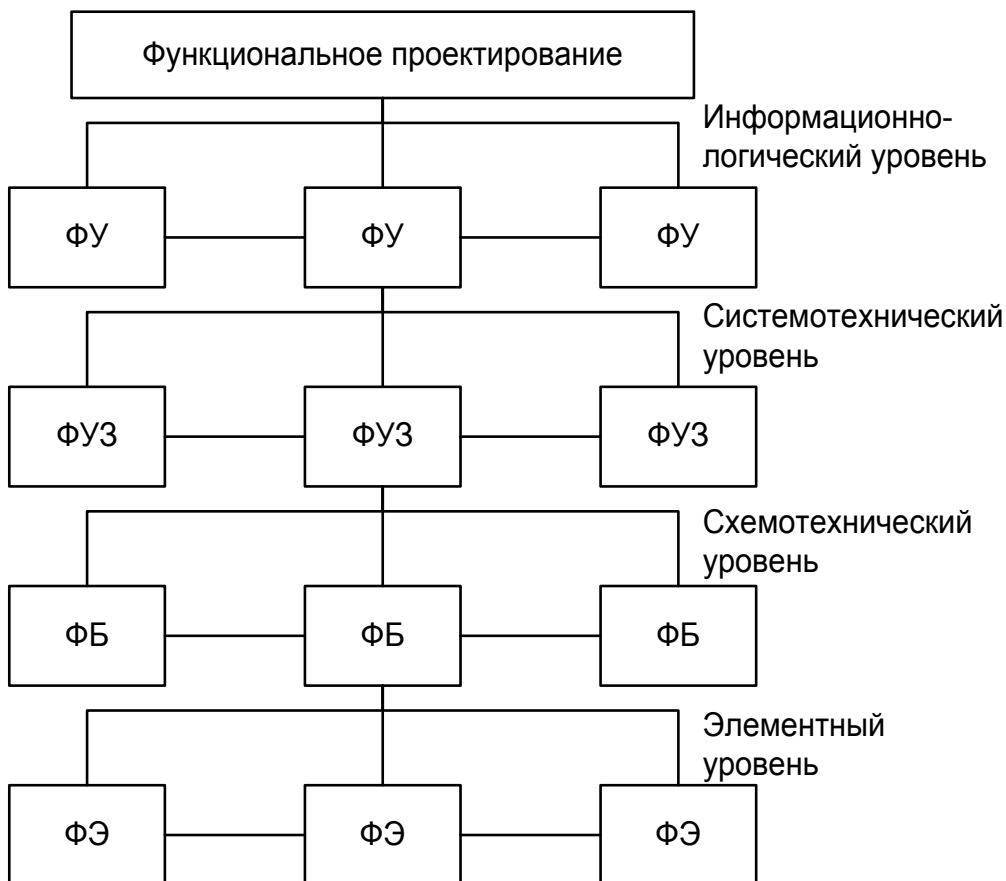


Рис. 3.1. Иерархическая структура функционального проектирования

Высшим уровнем функционального проектирования является **информационно-логический**. На этом уровне оптический прибор рассматривается и проектируется как совокупность функциональных устройств (ФУ), между которыми происходит обмен информацией в виде различного рода

данных и команд. Например, большинство оптических приборов имеет информационно-логическую структуру, показанную на рисунке 3.2.

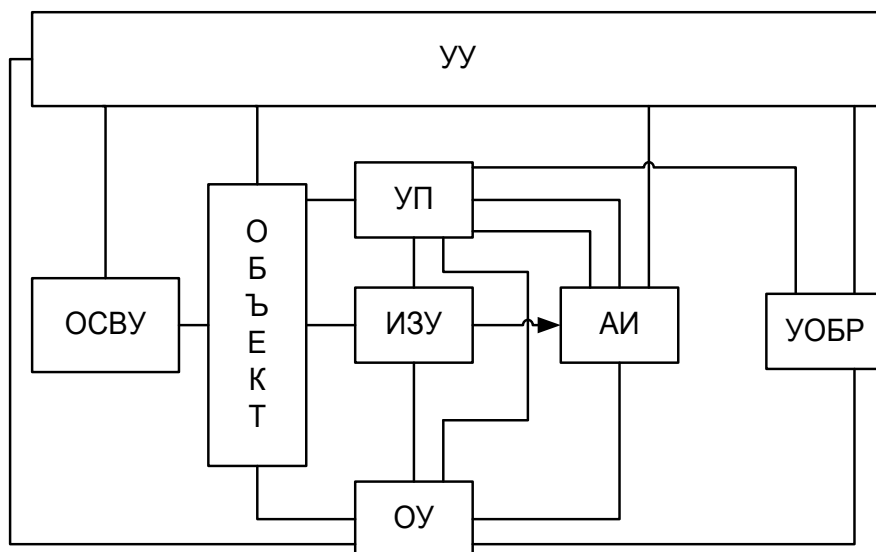


Рис.3.2. Типовая информационно-логическая структура оптического прибора

Устройство управления (УУ) вырабатывает управляющие сигналы и команды, которые задают последовательность операций при работе с прибором. **Осветительное устройство (ОСВУ)** предназначено для создания оптического сигнала, который после взаимодействия с пассивным (неизлучающим) **объектом** приобретает информацию об исследуемых свойствах объекта. В частном случае активного, самоизлучающего объекта осветительное устройство может отсутствовать. Достаточно распространен случай, когда объект освещается внешним источником. Последний может быть либо естественным (солнце, небо, предметы, рассеивающие солнечное излучение), либо искусственным (лампы накаливания, газоразрядные лампы и так далее). Внешний источник не входит в прибор и в функциональной схеме прибора указывается как элемент, не являющийся объектом проектирования. **Изображающее устройство (ИЗУ)** осуществляет необходимые преобразования сигнала (увеличение, усиление, спектральные преобразования и так далее) и передает его на анализатор изображения. **Анализатор изображения (АИ)** выделяет из полученного сигнала информацию об исследуемых свойствах объекта. Например, АИ координатных измерительных приборов выделяет из сигнала информацию о положении объекта. **Устройство обработки результатов (УОБР)** производит необходимую обработку информации, например, фильтрацию, статистическую обработку, аппроксимацию и так далее. **Устройство позиционирования (УП)** осуществляет в соответствии с сигналами, полученными от анализатора изображения, устройства обработки результатов и от устройства управления наведение прибора на объект. Например, УП координатных измерительных приборов осуществляет совмещение репера прибора с измеряемой точкой объекта. Это производится путем перемещения относительно объекта прибора или его элементов до отработки сигнала рассогласования, полученного от анализатора изображения или от устройства обработки результатов. **Отсчетное устройство (ОУ)** в

измерительных оптических приборах служит для получения значений измеряемого параметра объекта путем сравнения его с некоторым эталоном.

На информационно-логическом уровне проектирования определяется конкретная структура прибора, которая может и отличаться от приведенного примера, устанавливаются связи функциональных устройств между собой, формулируются требования к ним, а также к сигналам и командам, вырабатываемым тем или иным устройством, исходя из требований технического задания на прибор в целом. Эти требования составляют технические задания на проектирование отдельных функциональных устройств. Таким образом, проектирование на этом уровне, а впоследствии будет показано, что и на всех других уровнях, состоит сначала из построения структуры проектируемого объекта, а затем в определении оптимальных значений параметров этой структуры.

На **системотехническом уровне** функционального проектирования производится собственно проектирование отдельных функциональных устройств, состоящих из функциональных узлов (ФУЗ). При этом процесс разбивается на ветви, каждая из которых соответствует определенному устройству. Последнее рассматривается как структура, состоящая из взаимосвязанных функциональных блоков (ФБ). Для каждого функционального устройства определяется оптимальный состав блоков и их параметры. Как правило, на этом уровне рассматривается преобразование сигналов отдельными блоками устройств. Например, для изображающего устройства рассматривается преобразование сигналов блоками, составляющими каскад или цепь преобразователей – турбулентной и рассеивающей атмосферы, затем оптической системы – объектива, затем модулятора излучения, затем приемника и так далее. В такой каскад могут входить проекционные экраны, электронно-оптические преобразователи (ЭОПы), телевизионные системы и другие. На системотехническом уровне проектирования отдельные блоки безотносительно к их внутреннему устройству рассматриваются как преобразователи сигналов. При этом определяются требования к преобразованию сигналов отдельными блоками, то есть их передаточным и прочим характеристикам. Для решения этих задач используется аппарат теории преобразования сигналов в оптических приборах.

На **схемотехническом уровне** производится проектирование отдельных блоков, входящих в состав функциональных устройств, в соответствии с техническими заданиями, сформулированными на предыдущем уровне. При этом каждому блоку соответствует своя ветвь. Принципиально важно, что, начиная с этого уровня ветви имеют различную “специализацию”. Она зависит от физической природы блоков, игнорируемой на предыдущем уровне. В частности, выделяются оптическая, электронная, механическая и другие ветви. Схемотехнический уровень функционального проектирования требует, как правило, наибольшего объема работы. Именно на этом уровне определяются основные параметры различных схем прибора, обеспечивающие в конечном счете его правильную работу и соответствие техническому заданию.

Ядром проектирования оптического прибора является оптическая ветвь, на которой производится проектирование схемы оптики, или, как принято говорить, расчет оптической системы прибора. Очевидно, что эта система входит в его изображающее функциональное устройство. Исходными данными для проектирования оптической системы являются требования к ней как преобразователю сигнала. Они задаются на предыдущем, системотехническом уровне проектирования, охватывают значения передаточных характеристик, описывающих качество изображения, и включают, в частности, требования к размерам и форме пятна рассеяния (изображения точки), а также модуляционным передаточным функциям. Последние показывают способность оптической системы изображать периодические объекты с тем или иным контрастом (модуляцией). К передаточным характеристикам относятся также светосилы оптической системы, показывающие способность системы передавать энергию сигнала и увеличение, которое, в свою очередь, характеризует передачу размеров, протяженности сигнала. К исходным данным для проектирования относятся также присоединительные характеристики. Они показывают расположение поверхностей предмета и изображения, на которых локализован преобразуемый сигнал, размеры поля предмета и изображения, спектральный интервал длин волн. Формулируются также необходимые ограничения (например, габаритные, по используемым материалам и другие.).

Целью проектирования оптической системы на схемотехническом уровне является определение ее структуры, а именно, количество входящих в нее элементов, типов и численных значений параметров этих элементов. Большинство оптических систем являются центрированными. Это означает, что они состоят из линз и зеркал, с общей осью симметрии вращения. В таких системах в качестве функциональных элементов выступают оптические среды и поверхности. Следовательно, они полностью описываются радиусами кривизны поверхностей, при необходимости коэффициентами асферики, осевыми расстояниями между поверхностями, показателями преломления или марками оптических материалов, из которых состоят среды, разделяющие эти поверхности, световыми диаметрами поверхностей. Результатом проектирования является оптическая схема, которая представляется оптиком-расчетчиком в виде проектного документа, называемого **оптическим выпуском**, и содержащего численные значения и допускаемые отклонения указанных параметров.

На электронной ветви схемотехнического уровня производится проектирование электронных схем блоков, преобразующих сигналы. Здесь, как и на оптической ветви, сначала определяется структура схемы, то есть состав и соединения ее функциональных элементов (резисторов, конденсаторов, транзисторов, интегральных схем), а затем находятся значения их параметров. На механической ветви производятся аналогичные действия по проектированию кинематических схем механических устройств прибора.

На элементном функциональном уровне проектирования проектировщики имеют дело с внутренним устройством тех функциональных элементов (ФЭ), которые реализуют схемы, рассмотренные на схемотехническом уровне.

Например, для оптической схемы, где элементами являются оптические поверхности и материалы, производится проектирование тонкослойных покрытий поверхностей, состава оптических материалов. Для электронной схемы производится проектирование ее элементов – резисторов, конденсаторов, интегральных схем. Как показывает практика, в большинстве случаев на этом уровне проектировать новые элементы не требуется. Работа сводится к их подбору из имеющихся стандартных элементов радиусов кривизны, покрытий, оптических стекол, резисторов, транзисторов и так далее. Проектирование новых элементов, отличающихся от стандартных, производится разве лишь в уникальных случаях.

Рассмотренные уровни функционального проектирования являются типичными для оптического прибора средней сложности. Иногда некоторые уровни, например, информационно-логический или системотехнический, могут исключаться. Часто практически отсутствует элементный уровень проектирования. При проектировании более сложных приборов отдельные уровни могут привести к нескольким подуровням. Так, если оптическая система прибора состоит из нескольких частей (например, объектива, окуляра, оборачивающей системы), схемотехнический уровень оптической ветви может разделиться на два подуровня: на верхнем – производится так называемый “габаритный” расчет оптической схемы, где определяются характеристики отдельных ее частей (“тонких” компонентов); на нижнем уровне – производится их детальное (“абберационное”) проектирование. В настоящее время наибольший объем работы при проектировании оптических приборов приходится на системотехнический и на схемотехнический уровни, где соответствующая теория, методы и компьютерное обеспечение достаточно хорошо разработаны.

3.2 Конструкторское проектирование

Конструкторское проектирование, или просто конструирование, проводится обычно параллельно функциональному, иногда с некоторым отставанием от него. Именно на этой ветви схема оптического прибора приобретает материальную (правда, пока только в документации) реализацию. При конструировании определяются материал, форма, размеры отдельных деталей, сборочных единиц и всего прибора в целом (кроме марок стекол, радиусов кривизны, толщин линз и расстояний между ними, уже определенных при функциональном проектировании). Оптическая система представляется состоящей из оптических деталей (линз, призм, зеркал и других), определенным образом расположенных в пространстве посредством закрепления их в оправках.

Важность этой ветви проектирования трудно переоценить. Проектировщика, работающего на ней, обычно называют конструктором. Иногда термин “конструирование” переносится и на функциональное проектирование, а конструктором называют любого проектировщика. Однако, следует различать эти две ветви проектирования, тем более, что в большинстве проектных организаций они выполняются разными людьми и даже разными

подразделениями. Так, например, проектирование оптической системы (оптической схемы) прибора выполняет оптик-расчетчик или оптик-вычислитель, работающий в специализированном оптическом вычислительном бюро. Результатом этого проектирования является оптический выпуск, содержащий всю необходимую информацию об оптической схеме, включая ее параметры, их допустимые отклонения и так далее. На основании этой информации другой проектировщик (конструктор-оптик-механик) выполняет конструирование соответствующего оптического узла, например, объектива. Последний состоит из линз, их оправ, тубусов, диафрагм, механизмов фокусировки и так далее. В процессе конструирования конструктор-оптик-механик выпускает чертежи всех деталей объектива, в том числе и линз, а также сборочные чертежи отдельных узлов и всего объектива в целом. Естественно, что этот процесс может быть итерационным, например, если конструктору никак не удастся обеспечить надежное крепление какой-либо оптической детали из-за неудачных, с конструктивной точки зрения, параметров, крутых радиусов кривизны или малой толщины линзы. При этом производится возврат на ветвь функционального проектирования и пересчет оптической схемы с изменением ее параметров.

Аналогичная картина наблюдается для электронных и кинематических схем. После их разработки на ветви функционального проектирования конструктор материализует электронные схемы в виде монтажа на печатной плате, а кинематические – в виде деталей и узлов механизма.

Различие между функциональным проектированием и конструированием может быть наглядно выражено фразой: проектирование отвечает на вопрос как устроен прибор, а конструирование – как прибор построен. Другими словами, проектирование отвечает на вопрос, в чем состоят принципы работы прибора, а конструирование – на вопросы, из каких частей он состоит, из каких материалов сделаны детали, как они скреплены между собой. Конструктор оперирует со следующими видами объектов (Табл. 3.1.).

Табл.3.1. Виды объектов, используемые на этапе конструирования

Вид изделия	Определение
Деталь	Изделие, изготовленное из однородного по наименованию и марке материала, без применения сборочных операций, например: линза, призма, пружинное кольцо и другие. Эти же изделия, подвергнутые покрытиям (защитным или декоративным), независимо от вида, толщины и назначения покрытия, или изготовленные с применением местной сварки, пайки, склейки, сшивки и т. п., например: зеркало с отражающим покрытием, корпус со светопоглощающим покрытием и другие.
Сборочная единица	Изделие, составные части которого подлежат соединению между собой на предприятии-изготовителе сборочными операциями (свинчиванием, сочленением, клепкой, сваркой, пайкой,

	опрессовкой, развальцовкой, склеиванием, сшивкой, укладкой и т. п.), например: склейка двух линз, линза в оправе, ирисовая диафрагма.
Комплекс	Два и более специфицированных изделия, не соединенных на предприятии-изготовителе сборочными операциями, но предназначенных для выполнения взаимосвязанных эксплуатационных функций. Каждое из этих специфицированных изделий, входящих в комплекс, служит для выполнения одной или нескольких основных функций, установленных для всего комплекса, например: перископ, телескоп и другие.
Комплект	Два и более изделия, несоединенных на предприятии-изготовителе сборочными операциями и представляющих набор изделий, имеющих общее эксплуатационное назначение вспомогательного характера, например: комплект сменных объективов, комплект фотографических фильтров.

Конструирование, как и функциональное проектирование, разделяется на уровни. На верхнем уровне определяется общая компоновка всего прибора, взаимное расположение его отдельных узлов, это – компоновочный уровень. Далее идет уровень, на котором разрабатываются конструкции отдельных частей прибора. В зависимости от сложности прибора, таких уровней может быть несколько. Это – уровни узлов (сборочных единиц). И, наконец, последним идет уровень, на котором разрабатываются и выпускаются рабочие чертежи отдельных деталей. Он называется соответственно уровнем деталей. Структура изделия может быть более сложной (Рис. 3.2.).



Рис.3.2. Структура изделия

Сразу за компоновочным уровнем процесс конструирования может разделяться на ветви, соответствующие различным узлам, (например, механическим, оптико-механическим, электронным или электромеханическим и так далее). Однако это разделение выражено не так явно, как при функциональном проектировании. Поскольку методы и приемы конструирования этих узлов имеют много общего, то конструирование всего прибора в принципе может выполнять один конструктор или (в случае достаточно очень сложного прибора) одно подразделение.

3.3 Технологическое проектирование

На ветви технологического проектирования производится разработка технологических процессов изготовления прибора. Особенности технологического проектирования оптических приборов состоят в использовании специфических оптических технологий: шлифовки, полировки, центрировки оптических элементов, нанесении тонкослойных покрытий, а также в наличии большого объема сборочно-юстировочных работ. Важно отметить, что качество изготовления приборов существенно зависит как от качества разработки технологических процессов, так и от технического уровня применяемого оборудования, включая специальное сборочно-юстировочное, а также от квалификации рабочих (оптиков, оптиков-сборщиков, механиков).

На низших уровнях технологического проектирования разрабатываются технологические процессы изготовления отдельных деталей. На верхних уровнях этой ветви выделяются испытания, юстировка, сборка. На ветви испытаний разрабатываются методики испытаний прибора на соответствие каждому из разделов технического задания. Далее идет уровень юстировки. На нем разрабатываются методики юстировки прибора. Затем следует уровень сборки всего прибора. Далее процесс разветвляется по отдельным узлам (сборочным единицам). На этих уровнях разрабатываются техпроцессы сборки, юстировки, контроля различных сборочных единиц прибора.

Одним из распространенных техпроцессов для оптических приборов является юстировка. Она применяется в тех случаях, когда допуски на конструктивные параметры и положение оптических компонентов получаются настолько жесткими, что их невозможно обеспечить непосредственно в процессе изготовления деталей и сборки узлов. Юстировка помогает существенно ослабить эти допуски за счет того, что после сборки прибора оптические компоненты направленно перемещаются в пределах так называемых юстировочных подвижек с целью компенсации изменений значений оптических характеристик (увеличения, фокусного расстояния, положения изображения, разрешающей способности), обусловленных погрешностями изготовления и сборки. Примерами юстировки могут служить изменение воздушных промежутков и поперечное смещение элементов, разворот компонентов объектива микроскопа внутри его корпуса. Юстировку микрообъективов упрощенно можно представить как перемещение компонентов объектива, влияющих наиболее эффективно на качество изображения, до получения изображения наилучшего качества.

Ответственной операцией техпроцесса изготовления деталей оптического прибора является центрировка отдельных линз и компонентов объектива, а именно, совмещение центров кривизны всех поверхностей объектива с единой оптической осью. Существуют различные техпроцессы центрировки от простых, но не точных, до сложных и дорогих, требующих прецизионного оборудования. В частности, широкое распространение получил так называемый автоколлимационный метод сборки. Он состоит в сравнительно неточной установке оптики в оправу с последующей центрировкой вместе с оправой, закрепленной в специальном центрировочном патроне, по автоколлимационным изображениям марки и завершается точной проточкой посадочных мест оправы. Такой метод обеспечивает точность центрировки оптических компонентов объектива в пределах нескольких микрометров.

Результатами работы на ветви технологического проектирования являются технологические карты, методики юстировки и контроля, данные для станков с числовым программным управлением (ЧПУ) и гибких автоматизированных производств (ГАП).

Глава 4. Проектные процедуры и задачи

4.1 Проектные процедуры и операции

Множество действий, которые выполняются при проектировании, группируют в блоки, называемые по степени их укрупненности, проектными операциями, процедурами и задачами. **Проектная операция** – блок элементарных действий, объединенных всего лишь одним результатом, используемый в дальнейшем. Примерами проектных операций являются вычисление силы линзы, расчет луча через поверхность, вычерчивание контура детали, ввод исходных данных в компьютер и так далее. **Проектная процедура** – это совокупность операций, выполняемых проектировщиком или компьютером непрерывно и последовательно. Примерами проектных процедур могут служить расчет аберраций оптической системы, вычисление оптических передаточных характеристик и так далее. Процедуры и операции отличаются друг от друга не только содержанием, но и такими свойствами, как детерминированность, эвристичность, трудоемкость, объектно-ориентированность, объектно-инвариантность.

Полностью **детерминированной** называется такая процедура или операция, которая сводится к выполнению определенного алгоритма, то есть совокупности правил, предписаний, программ. К числу подобных процедур относятся расчет хода лучей, вычисление аберраций оптических систем, построение проекции какого-либо тела на плоскость, поиск в архиве объекта с заданными характеристиками и так далее. Детерминированные процедуры и операции характерны тем, что при аккуратном и точном следовании предписанному алгоритму, результат их выполнения будет всегда одинаковым, независимо от опыта, знаний, способности и квалификации исполнителя. Последние определяют только скорость выполнения процедуры. Идеальным исполнителем таких процедур является компьютер: он не делает ошибок и строго следует заложенной в него программе.

В противоположность детерминированным для полностью **эвристических** процедур или операций невозможно или чрезвычайно сложно составить сколько-нибудь однозначный алгоритм выполнения. Поэтому такие процедуры выполняются только человеком, ибо только он способен действовать в отсутствие четкого алгоритма и полной исходной информации. Результат выполнения эвристических процедур определяется знаниями, опытом, способностями и квалификацией исполнителя. Для эвристических процедур характерно повышение эффективности их выполнения по мере обучения исполнителя. Примерами эвристических процедур могут служить оценка результатов синтеза, оптимизации и принятие решений о дальнейшем ходе проектирования, составление задания на оптимизацию.

Попытки алгоритмизировать эвристические процедуры и поручить их выполнение компьютеру из-за недостаточных знаний закономерностей работы мозга человека пока что к успеху не привели. Продвижение в этом направлении

связано с применением компьютерных экспертных систем и средств искусственного интеллекта. В них аккумулируется эвристический опыт квалифицированных проектировщиков в конкретных областях.

Трудоемкость выполнения процедур и операций определяется требуемыми затратами ресурсов. Для компьютера – это количество вычислений и объем памяти. Например, расчет хода параксиальных лучей через оптические системы требует всего нескольких арифметических операций на каждую поверхность и выполняется компьютером практически мгновенно. Но такая процедура, как моделирование преобразования сигнала методом частотного анализа с учетом погрешностей оптики, когерентности освещения, формы зрачка и так далее, может потребовать на том же компьютере до нескольких десятков минут времени и солидных ресурсов памяти. В первом случае говорят о ничтожно малой трудоемкости, во втором – о значительной.

Объектно-ориентированность какой-либо процедуры или операции определяется степенью зависимости применяемых методов, математического аппарата, алгоритмов от специфики проектируемого объекта. Например, аппарат расчета хода лучей, применяемый при проектировании оптических систем, совершенно не подходит для расчетов электронных или кинематических схем, конструирования оправ линз, но он одинаков для всех оптических систем. Говорят, что процедура анализа оптических систем путем расчета хода лучей отличается средней степенью объектной ориентированности. Примером процедуры, объектно-ориентированной в высшей степени, может служить синтез зеркально-линзового объектива оптического прибора. Аппарат этого синтеза не только является специфическим для оптических систем вообще, но пригоден только для оптических систем данного типа, а именно зеркально-линзовых объективов. С другой стороны, достаточно универсальными являются методы поиска прототипа в базе данных, математический аппарат оптимизации. Их содержание и алгоритмы не зависят от того, какой объект оптимизируется или ищется в архиве: оптическая система или электронный блок, зубчатое зацепление или кулачок. О таких универсальных процедурах говорят, что они полностью **объектно-инвариантны**.

Как будет показано в дальнейшем, определение степени эвристичности и детерминированности, объектно-ориентированности и объектно-инвариантности, а также трудоемкости отдельных процедур и операций, позволяет в казалось бы непрерывном и неупорядочном процессе проектирования безошибочно отделить выполняемые действия друг от друга, наиболее рационально использовать компьютерные средства. В частности, необходимо четко отделить все эвристические процедуры и обеспечить их выполнение человеком-проектировщиком. На компьютер же необходимо возложить выполнение всех детерминированных процедур и, в первую очередь, наиболее трудоемких. Для выполнения эвристических процедур проектировщику должна быть предоставлена из компьютера вся необходимая информация, причем в наиболее наглядной и доступной форме, как правило, в графической. Что касается объектно-ориентированности, то в первую очередь

необходимо вычленять максимально объектно-инвариантные процедуры и их части – операции. Как было отмечено выше, такие процедуры и операции используют универсальные алгоритмы и методы, хорошо развитые и тщательно отработанные в настоящее время множеством авторов для самых различных применений. Пакеты компьютерных программ, реализующие универсальные, объектно-инвариантные операции и процедуры проектирования, являются наиболее массовыми, широко известными и, в силу своей массовости, сравнительно недорогими.

4.2 Проектирование – как обратная задача

Каким бы сложным ни был проект, конструкция и технология изготовления любого прибора могут быть описаны конечным числом значений некоторых параметров, численным образом представляющих конструкцию и материалы отдельных частей прибора, их взаимное расположение, особенности технологии, допуски на изготовление и другие. Например, оптическая система, или оптическая схема, прибора однозначно описывается совокупностью конструктивных параметров (значений радиусов кривизны поверхностей, марок стекол или значениями их показателей преломления, осевыми расстояниями между поверхностями, световыми диаметрами). Если эти данные известны, то любое квалифицированное производство может изготовить заданную оптическую систему однозначно. Поэтому с математической точки зрения проект есть совокупность значений упорядоченных параметров. Обозначим эти параметры x_i , $i = 1, \dots, n$, причем число этих параметров n может быть крайне велико. Удобно объединить их в один n -мерный вектор, или столбец параметров \mathbf{x} :

$$\mathbf{x}^T = (x_1, x_2, \dots, x_n) \quad (4.1)$$

где T – индекс операции транспонирования. Понятно, что изменение вектора \mathbf{x} приводит к изменению конструкции прибора.

Аналогично, выразим все характеристики прибора совокупностью чисел f_i , $i = 1, \dots, m$ и объединим их в m -мерный вектор характеристик:

$$\mathbf{f} = (f_1, f_2, \dots, f_m) \quad (4.2)$$

Очевидно, последний и составляет содержание технического задания. Процесс проектирования в таком случае решает задачу перехода от известных заданных значений элементов вектора \mathbf{f} к неизвестным (определяемым в процессе проектирования) значениям элементов вектора \mathbf{x} .

Предположим, что в результате проектирования найден вектор \mathbf{x} и что изготовлен прибор соответствующий этому вектору. Этот прибор обладает определенными характеристиками, то есть соответствует конкретному вектору \mathbf{f} . Если изменить вектор \mathbf{x} и изготовить прибор, соответствующий этому новому вектору, то это будет другой прибор, с другими значениями характеристик. Это означает, что вектор характеристик \mathbf{f} является функцией вектора параметров \mathbf{x} . Так как процесс изготовления прибора по известному вектору \mathbf{x} предполагается однозначным (в пределах допусков), то и

функциональная зависимость \mathbf{f} от \mathbf{x} является вполне определенной и однозначной. Следовательно, можно записать:

$$\mathbf{f} = \mathbf{f}(\mathbf{x}) \quad (4.3)$$

Эту зависимость физически реализует процесс изготовления, испытания и эксплуатации прибора. В этом смысле он является **прямым** процессом. Если построена достаточно хорошая математическая (компьютерная) модель прибора, то для определения вектора \mathbf{f} воспроизводить прибор по известному вектору \mathbf{x} совсем не обязательно: процесс производства и испытания прибора логично заменить математическим (компьютерным) моделированием. По отношению к производству, испытанию и эксплуатации оно решает прямую задачу.

Задача же проектирования, то есть задача нахождения значений параметров, обеспечивающих заданные характеристики прибора, является **обратной**. Для обратных задач вообще и, для проектирования, в частности, характерны, в отличие от прямых, неоднозначность их решения, отсутствие простых методов решения, а иногда и вообще проблематичность существования самого решения. Прямая задача разрешима всегда, то есть по любому проекту можно изготовить прибор, и он будет иметь определенные значения характеристик (хотя, вполне вероятно, не устраивающие проектировщика). Но далеко не по любому техническому заданию, то есть по любому набору значений характеристик, можно спроектировать прибор, удовлетворяющий ему. Даже если прибор можно спроектировать, то вполне вероятно, что возможен не единственный вариант.

Задача проектирования состоит в решении обратной задачи, когда по полному вектору заданных в ТЗ характеристик \mathbf{f} определяется окончательный вектор параметров \mathbf{x} . Это решение практически никогда не может быть получено по прямому пути.

Все процедуры, выполняемые на любом уровне и любой ветви проектирования, по цели выполнения объединяются в три группы: синтеза, анализа и оптимизации. Задача **синтеза** состоит в первоначальном создании по техническому заданию объекта проектирования. Задачи **анализа** сводятся к моделированию работы этого объекта и определения его характеристик. Задачи **оптимизации** заключаются в целенаправленном изменении параметров объекта, чтобы его характеристики стали оптимальными, то есть наилучшим образом удовлетворяли ТЗ. Окончательное решение получается путем сложного итерационного процесса, включающего синтез, анализ, оптимизацию и повтор этих процедур.

Таким образом, проектирование как обратная задача характеризуется неоднозначностью решений, необходимостью выбора варианта из большого количества возможных решений, отсутствием определенного алгоритма решения. Другими словами, проектирование является творческим, эвристическим процессом. Сложность конструкций оптических приборов, наличие в них физически разнородных частей и устройств (оптических систем, электронных блоков, механических устройств и так далее), большого

количества разнообразных деталей и элементов, находящихся во взаимосвязи, создают в проектировании оптических приборов дополнительные проблемы. Даже очень талантливый проектировщик не в состоянии охватить проект в целом, удерживая при проектировании в своем внимании всю конструкцию прибора, все его системы и детали одновременно. Поэтому проектирование ведется коллективом с использованием специальных методов и средств.

4.3 Синтез

Задача синтеза заключается в создании первоначального описания объекта проектирования по техническому заданию (на данном уровне данной ветви). Формально она сводится к определению неизвестного вектора параметров \mathbf{x} по заданному вектору характеристик \mathbf{f} .



Рис.4.1. Синтез

Под \mathbf{x}_{start} понимается начальное решение, представляющее набор значений параметров, который является крайне приближенным и наверняка не удовлетворяет большинству требований технического задания. Существенное отличие задачи синтеза – гарантированная реализуемость решения. Это решение называют **стартовой точкой**. Вектор характеристик \mathbf{f} при синтезе не является полным и не полностью соответствует исходному техническому заданию: он может включать лишь основные требования, у которых допустимые интервалы могут быть расширены. Можно сказать, что сущность задачи синтеза состоит в получении наиболее простыми средствами начального приближения, принимаемого за исходную, стартовую точку для последующей оптимизаций.

Задача синтеза отличается крайней эвристичностью. Особенно это относится к структурному синтезу. Задача синтеза обладает также явно выраженной объектной ориентированностью, поскольку бесспорно, что методы синтеза не только оптических или электронных схем, но даже разных оптических схем, совершенно различны. Из-за высокой степени эвристичности синтез (особенно структурный) в значительной своей части выполняется непосредственно проектировщиком. Тем более, что для опытного проектировщика синтез путем правильного выбора из типовых структур с возможной их модификацией является сравнительно нетрудоемкой, хотя и эвристической задачей. Синтез принципиально новой, ранее неизвестной структуры является весьма редким и относится к числу трудных изобретательских задач, выполняемых лишь опытными, талантливыми проектировщиками.

Различают два этапа синтеза – структурный и параметрический. На первом этапе определяется структура проектируемого объекта, то есть количество и

типы элементов, последовательность расположения и связи между ними; на втором – определяются численные значения параметров этой структуры. Так, при **структурном синтезе** оптических систем определяют из скольких линз будет состоять проектируемый объектив, будет ли он зеркальным, линзовым или зеркально-линзовым, сколько будет в нем зеркал или линз, из каких марок стекла будут линзы, какого они будут типа и так далее. Например, при структурном синтезе может быть принято, что объектив будет простейшим типом линзового объектива – так называемым склеенным дублетом, состоящим из склеенных положительной и отрицательной линз, причем положительная выполнена из стекла группы кронов, а отрицательная – флинт. При структурном синтезе механизмов определяются типы проектируемых механизмов и их элементов, виды связей между ними. При синтезе электронных схем – типы элементов, входящих в схему, (резисторов, конденсаторов, транзисторов) и их соединения.

После структурного синтеза следует **параметрический**, в процессе которого определяются численные значения параметров синтезированной структуры. Так, для склеенного дублета определяются значения трех радиусов кривизны, двух толщин линз и конкретные марки стекол. Для электронных схем при параметрическом синтезе определяются значения сопротивлений резисторов и емкостей конденсаторов, параметры транзисторов, для кулачкового механизма – коэффициенты уравнения профиля кулачка, для четырехзвенного механизма – длины его звеньев и так далее. Параметрический синтез, как правило, производится с использованием приближенных формул, своих для каждой типовой структуры. Такие приближенные формулы обычно имеются в справочной литературе и могут быть легко запрограммированы для компьютера.

Весьма распространенным методом синтеза является синтез путем поиска прототипа в базе данных готовых решений и предыдущих проектов. Этот метод характеризуется высокой детерминированностью и универсальностью. В базе данных хранятся описания уже готовых объектов, взятые из различных источников, в том числе патентной литературы. Проектировщик составляет задание на поиск, содержащее набор характеристик, которым должен удовлетворять искомый объект. А система управления базой данных осуществляет поиск объекта, удовлетворяющего этому запросу. Возможны два варианта поисковых предписаний и методов поиска. Первый – это **интервальное предписание**, при котором для каждой характеристики задается интервал приемлемых значений. В этом случае одному поисковому предписанию может соответствовать несколько объектов, из которых проектировщик впоследствии выбирает один либо сужая интервалы в поисковом предписании, либо делая эвристический выбор. При этом может не найтись и ни одного объекта. Тогда проектировщик должен расширить допустимые интервалы поискового предписания. Второй вариант – это **критериальное предписание**, при котором характеристики ближайшего объекта должны быть по какому-либо критерию ближе всего к поисковому предписанию. Например, в соответствии со среднеквадратическим критерием,

ищется объект, у которого минимальна сумма квадратов разностей соответствующих характеристик объекта и поискового предписания, деленных на заданные масштабы. При использовании критериального предписания всегда будет найден один и только один объект, удовлетворяющий заданным условиям поиска. Использование СУБД является наиболее простым и удобным методом синтеза, вполне детерминированным и совершенно универсальным. При этом СУБД одновременно решает задачу как структурного, так и параметрического синтеза. Единственным, но весьма крупным недостатком этого метода, является то, что он принципиально не может дать нового решения, а только использует уже существующие. Для частичного устранения этого недостатка применяют модификацию найденного в архиве решения. Модификация может заключаться в добавлении новых элементов, масштабировании всего объекта или частей, замене некоторых элементов и так далее. Разумеется, модификация отличается высокой степенью эвристичности и выполняется достаточно опытным проектировщиком.

Для построения алгоритма проектирования представим структурную схему синтеза следующим образом (Рис. 4.2.):

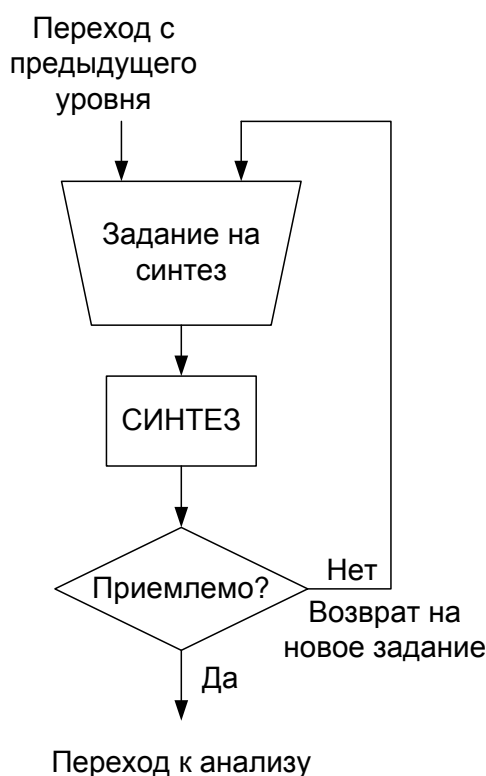


Рис.4.2. Структурная схема синтеза

Процедура “Задание на синтез”, является эвристической и выполняется человеком-проектировщиком. Процедура “Синтез” является детерминированной и выполняется компьютером (или проектировщиком, но по четким алгоритмам и формулам). Конкретное содержание этих процедур зависит, конечно, от проектируемого объекта и от выбранного метода синтеза. При поиске прототипов в архиве процедура “Задание на синтез” состоит в

составлении поискового предписания, а процедура “Собственно синтез” – в поиске объекта в соответствии с этим предписанием. При выборе одного из типовых решений параметрического синтеза по приближенным эмпирическим соотношениям в эвристическую процедуру “Задание на синтез” входят собственно структурный синтез и определение значений исходных данных, выполняемых проектировщиком “в уме”. В этом случае детерминированная процедура “Собственно синтез” сводится к производству вычислений по формулам параметрического синтеза. Процедура “Оценка результатов”, так же, как и первая процедура, является эвристической и выполняется проектировщиком. В случае явно неудачного результата производится возврат на этап формулировки нового задания на синтез. Такой возврат имеет также место, в случае, когда после поиска прототипа требуется его модификация, для которой необходим следующий цикл синтеза. Если на этом этапе результат синтеза признается удачным, то осуществляется переход к анализу.

4.4 Анализ

Анализ по своей сути представляет моделирование работы проектируемого на данном уровне объекта с целью определения его характеристик. В большинстве случаев анализ реализуется в настоящее время как математическое, компьютерное моделирование. В некоторых случаях применяется макетирование (изготовление проектируемого объекта).

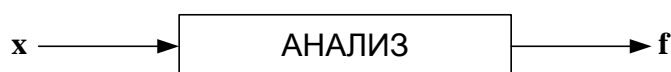


Рис. 4.3. Анализ

Характерной особенностью анализа является наличие нескольких (иногда довольно большого) числа уровней, отличающихся глубиной и полнотой анализа и его трудоемкостью. На начальных уровнях определяется сравнительно небольшое количество основных характеристик. Это требует минимального количества вычислений. Поэтому эти уровни характеризуются малой трудоемкостью. На следующих, более глубоких уровнях, анализируется намного большее число характеристик. Это требует возрастающего объема вычислений, причем трудоемкость различных уровней анализа может отличаться в десятки и даже сотни раз. Например, при анализе оптических систем начальный уровень относится к определению так называемых параксиальных характеристик, таких как фокусное расстояние, увеличение, положение изображения и характеризуется ничтожной трудоемкостью. Следующий уровень заключается в расчете хода реальных лучей и вычисления их аберраций. Объем этих вычислений в десятки раз больше. Вслед за ними обычно идет уровень вычисления так называемых передаточных характеристик, определяющих качество оптического изображения – импульсной реакции, функции рассеяния точки, модуляционной передаточной функции. Трудоемкость этого уровня на два порядка выше предыдущего. Затем

идет уровень математического моделирования формирования изображений каких-либо объектов, более трудоемкий еще на порядок. Разделение анализа на уровни очень важно для экономии ресурсов компьютера, времени проектировщика и исключения ненужных затрат. В самом деле, если проектное решение не удовлетворяет техническому заданию по основным характеристикам, определяемым на начальных уровнях анализа, то не стоит тратить ресурсы компьютера и проектировщика для проведения трудоемких вычислений на последующих уровнях.

На каждом уровне проектирования можно выделить следующие виды анализа: одновариантный (точечный), поливариантный, технологический. **Одновариантным** называется анализ, при котором характеристики проектируемого объекта определяются только для одного набора значений параметров. Он применяется в случае, когда требуются значения характеристик конкретного проектного решения. На практике он распространен наиболее широко. На языке математики об одновариантном анализе можно сказать, что при его реализации вычисления производятся в одной точке пространства параметров. Поэтому такой вид анализа называют также точечным. **Поливариантным** называется анализ, при котором характеристики проектируемого объекта определяются для нескольких вариантов. Последние имеют по отношению друг к другу небольшие отличия: возмущения или приращения в значениях некоторых параметров. Тем самым как бы определяется чувствительность характеристик объекта к изменениям параметров. Поэтому поливариантный анализ называют иногда анализом влияния параметров или анализом чувствительности. При полном анализе чувствительности определяется влияние всех параметров на все характеристики. При этом вычисляется полная матрица производных всех характеристик по всем параметрам:

$$A = \left[\frac{\partial f_i}{\partial x_j} \right], \text{ где } i = 1, \dots, m, \quad j = 1, \dots, n. \quad (4.4)$$

где m – количество характеристик, n – количество параметров. При выборочном анализе влияния параметров исследуется влияние только некоторых параметров на некоторые характеристики.

Для анализа чувствительности обычно применяют конечно-разностные методы, при которых каждый из параметров поочередно возмущается на заданное приращение. В полученных точках производятся вычисления искомых характеристик. При этом могут использоваться как односторонние, так и двусторонние методы. В последнем случае возмущение параметра производится поочередно в обе стороны от исходной точки. Понятно, что при использовании конечно-разностных методов трудоемкость анализа по сравнению с точечным возрастает соответственно в n или в $2n$ раз. Для уменьшения трудоемкости этого вида анализа применяют методы аналитического дифференцирования, но только в случаях сравнительно простых математических моделей проектируемых объектов.

Анализ влияния параметров позволяет оценить степень чувствительности проектного решения к изменению тех или иных параметров, другими словами, степень его устойчивости. Для эвристической оценки устойчивости обычно достаточно выборочного анализа влияния. Полный анализ влияния отличается высокой трудоемкостью, содержит большое количество трудно обозримой информации и используется весьма редко. Он безусловно необходим для технологического анализа или в процессе оптимизации.

Технологический анализ заключается в назначении и моделировании технологических допусков, то есть допустимых отклонений параметров проектируемого объекта от номинальных значений. Технологическому анализу всегда предшествует полный анализ влияния параметров, дающий для него необходимую информацию. Технологический анализ состоит из двух этапов: распределения допусков по отдельным параметрам и статистического моделирования назначенных допусков с их возможной последующей коррекцией.

Алгоритм анализа выглядит следующим образом (Рис. 4.4):

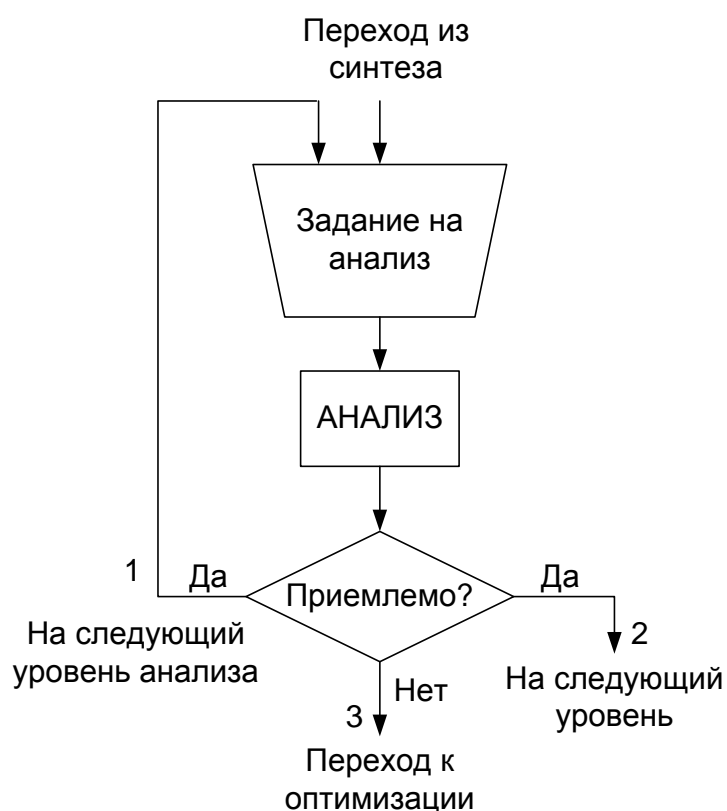


Рис.4.4. Алгоритм анализа

Процедура “Задание на анализ” является эвристической. В процессе ее выполнения выбирается уровень, вид и метод анализа, задаются режимы анализа, форма отображения результатов и так далее. Ответственным моментом является здесь выбор уровня анализа, обеспечивающего минимальную общую трудоемкость проектирования. “Анализ” – это совершенно детерминированная операция, выполняемая компьютером в соответствии с полученным заданием.

Процедура “Оценка результатов анализа” является, конечно, эвристической. В результате ее выполнения могут быть приняты следующие решения:

7. При оценке результатов данного уровня как приемлемых осуществляется переход на следующий уровень или вид анализа, то есть возврат к процедуре “Задание на анализ” с изменением уровня или режимов анализа.
8. При оценке результатов всех необходимых уровней как приемлемых, проектирование на данном узле считается выполненным успешно и осуществляется переход на следующий уровень всего процесса.
9. При оценке результатов данного уровня как неприемлемых делается переход к попытке оптимизации.

Характерной особенностью анализа является большое количество циклов возврата с углублением уровня и изменением вида анализа или изменением его режимов. Анализ относится к умеренно объектно-ориентированным процедурам. Его аппарат зависит от физической сущности проектируемого объекта и естественно различен для оптических, электронных, кинематических схем. Но он практически не зависит от конкретного типа объекта, то есть, например, для любых оптических схем применяется один и тот же аппарат. Такие методы анализа, как анализ влияния параметров конечно-разностным методом, технологический анализ являются универсальными и в принципе пригодными для анализа любых объектов. Как показывает опыт, эвристические процедуры “Задание на анализ” и “Оценка результатов” достаточно просты и не имеют большого объема работы в противоположность синтезу, где роль объема эвристической части является часто определяющей. Основной же объем работы здесь приходится на выполнение детерминированной процедуры “Анализ”. При анализе очень велика роль процедуры “Оценка результатов”. Именно здесь в наибольшей мере проявляются опыт и квалификация проектировщика: он должен разбираться в многочисленных промежуточных результатах, правильно оценивать их часто в отсутствии четких критериев, безошибочно принимать решения о дальнейших действиях.

4.5 Оптимизация

Последней и, вероятно, наиболее важной задачей проектирования является оптимизация. Она представляет собой плавное, постепенное изменение параметров проекта с целью улучшения его качества, достижения оптимальных наиболее благоприятных, наилучших значений заданных характеристик. Оптимизация не может начинаться “от нуля”, от пустого места, для нее необходимо начальное приближение, стартовая точка.

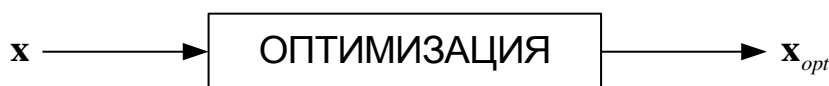


Рис.4.5. Оптимизация

Эта точка соответствует предварительно синтезированной структуре, полученной с некоторыми приближенными, начальными значениями параметров. По завершении оптимизации определяют окончательные значения параметров, обеспечивающие лучшие, оптимальные значения характеристик. Существенно, что при оптимизации структура проектируемого объекта остается неизменной, меняются лишь значения параметров этой структуры. В количественном выражении эти изменения часто столь малы, что оптимизированная конструкция или схема внешне практически не отличаются от исходных, хотя улучшение характеристик может быть разительным.

Проблема оптимизации состоит в том, чтобы найти правильную закономерность одновременного изменения большого количества параметров, или, другими словами, найти нужную “траекторию движения” в пространстве параметров. Для решения этой проблемы привлекается довольно сложный математический аппарат. Благодаря достижениям математиков и программистов оптимизация превратилась в мощнейший инструмент проектирования, без которого разработка современных оптических приборов была бы невозможной. Именно оптимизация позволяет из весьма приближенного начального проектного решения получать за весьма сжатое время проект, удовлетворяющий самым напряженным и трудно сочетаемым требованиям. С помощью современных методов и программ оптимизации даже начинающий проектировщик может достаточно быстро получить решение, которое ранее было доступно только проектировщикам с огромным опытом и интуицией.

Для выполнения оптимизации необходимо прежде всего построить так называемую оптимизационную модель объекта. Эта модель включает в себя параметры оптимизации, оптимизируемые функции, критерий оптимизации, а также ограничения.

Параметры оптимизации – это те параметры, изменением которых пытаются добиться улучшения характеристик. Обычно не все параметры структуры объекта (конструктивные параметры) включаются в оптимизацию. Так как при прочих равных условиях, трудоемкость оптимизации пропорциональна числу параметров, то начинать оптимизацию надо с небольшого количества тщательно отобранных параметров, а затем их количество постепенно увеличивается. По этой же причине при оптимизации часто изменяют не непосредственно конструктивные параметры, а другие величины, связанные с ними определенным образом.

Математические величины, связанные с характеристиками, которые в процессе оптимизации необходимо улучшить, называются **оптимизируемыми функциями**. Обычно эти функции определяют таким образом, чтобы их оптимальные значения были равны нулю. Это условие выражается в виде:

$$f_i = \left(\frac{u_i - \bar{u}_i}{\delta u_i} \right) w_i, \quad i = 1, 2, \dots, m, \quad (4.5)$$

Критерий оптимизации, или оценочная функция, – это число, дающее общую оценку оптимизации по всем функциям. Обычно в качестве критерия выбирают сумму квадратов оптимизируемых функций.

Правильный выбор оптимизируемых функций является одним из ключевых моментов оптимизации. Этот выбор должен удовлетворять трем противоречивым требованиям: адекватности, простоты и низкой трудоемкости.

Требование **адекватности** означает, что минимизация суммы квадратов оптимизируемых функций должна соответствовать действительному улучшению качества проектируемого объекта. Сложность обеспечения адекватности заключается в том, что, во-первых, истинное качество проекта часто описывается достаточно большим набором характеристик, иногда сформулированных недостаточно четко, и поэтому часто не позволяющим количественно описать это качество суммой квадратов функций. Во-вторых, в тех случаях, когда это можно сделать, оптимизируемые функции получаются сложными и не удовлетворяют требованиям простоты и низкой трудоемкости.

Требование **простоты** оптимизации математически выражается линейным характером зависимости оптимизируемых функций от параметров. Чем ближе указанные зависимости к линейным, тем успешнее идет оптимизация. При строгой линейности современные методы дают решение за один шаг. Напротив, чем более нелинейны эти функции, тем больше шагов требует процесс оптимизации, тем медленнее он сходится.

Трудоемкость оптимизации определяется тем количеством вычислений, которые необходимы для реализации процесса нахождения значений функций по текущим значениям параметров. Этот процесс (часто называемый “пробой”) при оптимизации повторяется гигантское количество раз. Поэтому затраты на оптимизацию прямо пропорциональны трудоемкости “пробы” и, если она оказывается большой, то процесс оптимизации может стать долгим, а получение результатов за обозримое время проблематичным.

Нетрудно убедиться, что указанные условия противоречивы. Действительно, ведь достижение высокой адекватности приводит к усложнению зависимостей функций от параметров и увеличению трудоемкости их вычислений. Например, при оптимизации оптических систем в качестве одной из важнейших характеристик рассматривается разрешающая способность. Поэтому для достижения полной адекватности оптимизации желательно максимизировать разрешающую способность, то есть минимизировать обратную ей величину. Однако разрешающая способность оптической системы определяется по частотной передаточной характеристике (модуляционной передаточной функции) довольно сложным образом. Вычисление этой функции требует, в свою очередь, гигантского количества действий. Кроме того, эта функция весьма нелинейно зависит от параметров оптимизации оптической системы (радиусов кривизны поверхностей, осевых расстояний, показателей преломления). Гораздо проще и на порядок менее трудоемко использовать в качестве оптимизируемых функций аберрации отдельных лучей, но это, правда, не гарантирует максимизации разрешающей способности. В этом случае необходимая адекватность может быть получена

путем эмпирического подбора значений весовых коэффициентов для аберраций различных лучей. Из примера видно, что выбор оптимизируемых функций, как и параметров оптимизации, является типично эвристической задачей.

В оптимизационную модель входят также **функции-ограничения**. Они не позволяют изменяться параметрам оптимизации совершенно свободно. Различают ограничения-равенства, выражающие необходимость сохранения при оптимизации заданных значений каких-либо характеристик, и ограничения-неравенства, описывающие различного рода требования физической реализуемости, габаритов, технологичности и другие.

Принципы оптимизации одинаковы для любых объектов: оптических систем, кинематических схем, технологических процессов и другие. В этом смысле оптимизация является полностью объектно-инвариантной процедурой. Процесс оптимизации всегда строится как последовательность “пробных точек”, расположенных в пространстве параметров. В них производятся “пробы”: сначала в исходной точке, соответствующей начальной конструкции, затем в промежуточных, пока не будет найдена точка минимума оценочной функции (при соблюдении ограничений). Процесс оптимизации состоит из повторяющихся шагов, причем начальное состояние каждого из шагов совпадает с конечным состоянием предыдущего. На каждом шаге производится анализ свойств оптимизируемой системы в окрестности исходной точки данного шага. Количество “проб”, которое на это обычно тратится, пропорционально количеству параметров. Затем определяется вектор движения в пространстве параметров в наилучшем направлении, обеспечивающем скорейшее уменьшение оценочной функции, и, наконец, производится движение по этому “вектору спуска” до наилучшей на данном шаге точки. На спуске вдоль выбранного направления тратится обычно от одной до десяти “проб”. Затем найденная точка принимается за начальную точку следующего шага, и процесс повторяется. С приближением к минимуму процесс замедляется. При этом очередной шаг не приводит к заметному уменьшению величины оценочной функции. Количество шагов, требуемых для достижения минимума, и обеспечивающих сходимость процесса, зависит от линейности оптимизируемых функций (и ограничений) по отношению к параметрам. Трудоемкость каждого шага определяется, очевидно, трудоемкостью “пробы” и количеством параметров оптимизации. Существует большое количество самых разнообразных методов оптимизации, работающих по описанной схеме. Эти методы отличаются друг от друга правилами анализа свойств системы в окрестности исходной точки, принципами построения направления спуска, алгоритмами движения по этому направлению, способами контроля ограничений.

Оптимизация, также как синтез и анализ, реализуется в виде набора процедур (Рис. 4.6).

Первой в ней идет эвристическая процедура – “Задание на оптимизацию”. Ее содержание состоит в построении оптимизационной модели проектируемого объекта, то есть выборе параметров оптимизации, оптимизируемых функций, ограничений (типа равенств и неравенств). На этом этапе производится также

выбор метода и режимов оптимизации. Роль этой процедуры чрезвычайно велика.

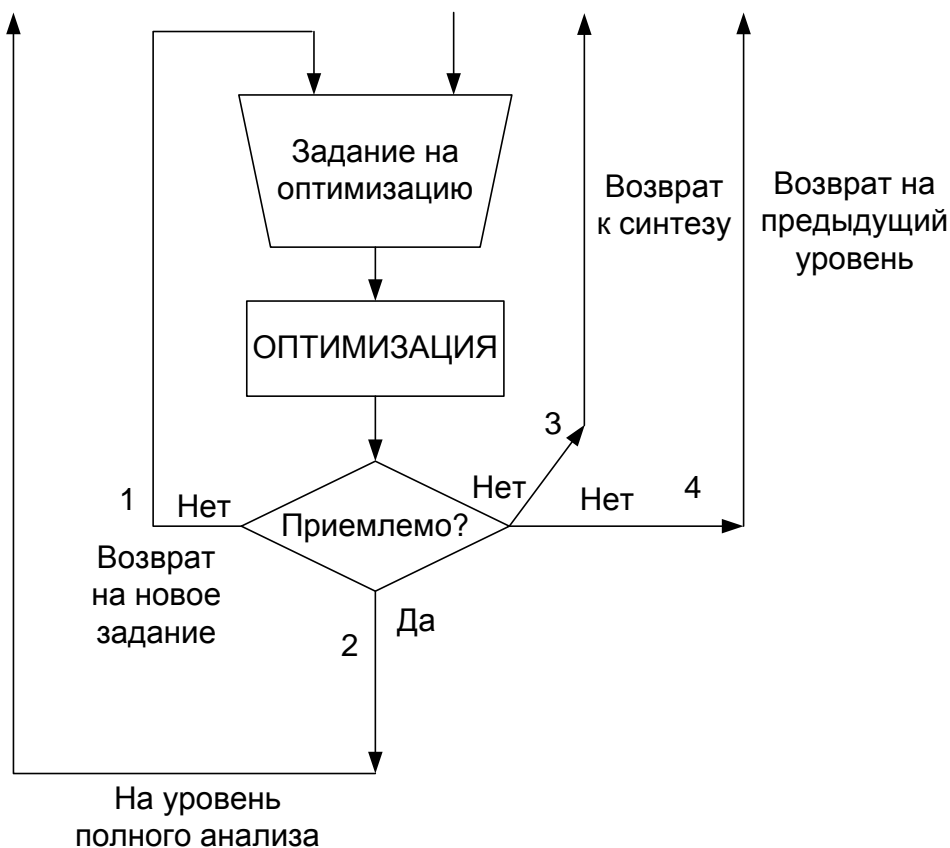


Рис.4.6. Алгоритм оптимизации

Как уже говорилось, выбор оптимизационной модели, метода и режимов оптимизации решающим образом влияет на скорость оптимизации и ее результат. Неудачный выбор оптимизируемых функций (в смысле их нелинейности) или неподходящего метода приводит к крайне низкой сходимости, то есть к большому количеству шагов оптимизации при медленном уменьшении оценочной функции. Плохая адекватность оптимизационной модели приводит к тому, что достигнутый минимум оценочной функции не соответствует улучшению по другим, более сложным характеристикам качества, и конструктор вынужден отвергнуть полученный результат. Выбор слишком трудоемкой “пробы” или неудачного для данной ситуации метода приводят к резкому возрастанию времени, затрачиваемому на каждый шаг оптимизации. В результате конструктор может не выполнить оптимизацию в отведенный ресурс времени. Эвристичность процедуры “Задание на оптимизацию” определяется тем, что не существует строгих правил выбора оптимизационной модели и метода оптимизации для всех возможных ситуаций. Правильный выбор достигается благодаря только опыту и квалификации проектировщика, приобретенным в результате длительного обучения и практики.

Детерминированная процедура “Оптимизация” выполняется компьютером по заданию на оптимизацию, составленному конструктором. При этом

компьютер по заложенной в него программе реализует выбранный метод и алгоритм оптимизации. Как отмечалось выше, процесс оптимизации является итерационным и состоит из повторяющихся шагов. Проектировщик может следить за ходом оптимизации, то есть за изменениями в параметрах оптимизации, оптимизируемых функциях, критерия оптимизации. При неоправданно медленном продвижении процесса проектировщик может остановить его. После завершения оптимизации или ее принудительной остановки проектировщик производит эвристическую оценку результатов и принимает решение о дальнейших действиях.

Решение “1” означает возврат на оптимизацию с изменением или модификацией оптимизационной модели, например, путем добавления параметров функций, изменением метода оптимизации. Решение “2” принимается, когда после эвристической оценки результат оптимизации выглядит удачным и необходим переход к его полному анализу. Решение “3” принимается в случае неудачного результата оптимизации, когда проектировщик считает, что причиной неудачи является стартовая точка, и поэтому производится возвращение к синтезу другого начального приближения. Решение “4” принимается после многократных неудачных попыток оптимизировать проектную задачу на данном уровне и состоит в возврате на предыдущий уровень.

Оценивая задачу оптимизации в целом, можно сказать, что во-первых, ее эвристическая часть по объему не очень велика, но крайне важна и требует высокой квалификации и опыта проектировщика. Во-вторых, детерминированная часть отличается крайне высокой трудоемкостью, часто наибольшей по сравнению с трудоемкостью решения других задач проектирования (синтеза и анализа). В-третьих, оптимизация относится к объектно-инвариантным процедурам, поскольку ее принципы, методы и алгоритмы совершенно универсальны.

4.6 Типовой алгоритм проектирования

Как показано выше, алгоритм проектирования складывается из последовательного решения задач синтеза, анализа и оптимизации (Рис. 4.7).

Характерным для алгоритма проектирования является чередование эвристических и детерминированных процедур. Первые выполняются человеком-проектировщиком на основе его опыта, знаний и квалификации, вторые выполняются компьютером. Из такого чередования следуют естественная неизбежность интерактивного, диалогового режима работы проектировщика с компьютером и невозможность полной автоматизации проектирования. Даже при максимальном использовании компьютерной техники проектирование всегда будет именно автоматизированным, а не автоматическим. Важнейшим при этом оказывается оптимальное разделение функций между человеком и компьютером.

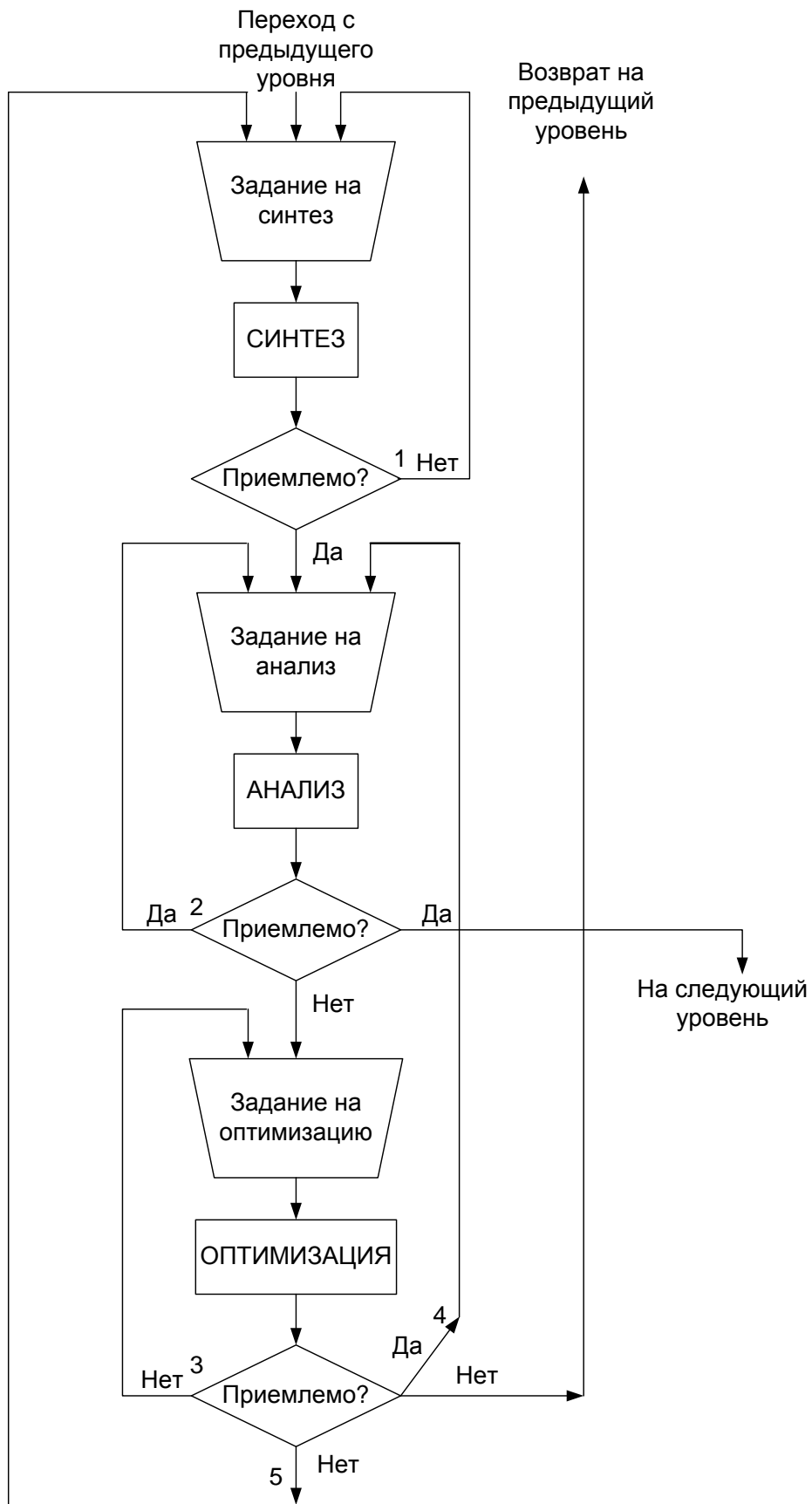


Рис. 4.7. Типовой алгоритм проектирования

Из схемы на рисунке 4.7 наглядно виден итерационный характер проектирования. Это обусловлено наличием многократных возвратов на повторение отдельных процедур с измененными заданиями. Практика показывает, что циклы повторений вложены друг в друга, то есть имеют место ситуации, называемые “циклом в цикле”. Так, например, при проектировании оптических систем приходится выполнять несколько итераций в области синтеза по пути, обозначенному номером “1”, до нескольких десятков итераций в области анализа по пути “2”, до десятка и более итераций в области оптимизации по пути “3”, столько же возвратов от оптимизации к анализу по пути “4”, несколько возвратов от оптимизации к синтезу по пути “5” и так далее. Если учесть, что на рисунке 4.7 показан алгоритм проектирования только на одной ветви и на одном уровне общего дерева, то еще возможны возвраты на верхние уровни. Линейный, то есть без возвратов, процесс проектирования осуществим практически разве что в самых примитивных случаях.

Следует иметь в виду, что итерационный характер проектирования связан с наличием эвристических процедур, а они (именно в силу своей неоднозначности) привести к оптимальному результату сразу не могут и требуют неоднократных последующих корректировок, изменений и пересмотров стартовых точек.

Глава 5. Решение эвристических задач проектирования

Процесс проектирования оптических приборов, как было показано выше, может быть представлен в виде движения по дереву проектирования с поиском решений проектных задач на каждом его уровне и каждой ветви. Эвристический характер многих задач проектирования существенно затрудняет это движение, часто создавая перед проектировщиком неопределенные, тупиковые ситуации, обусловленные недостаточностью информации и многозначностью возможных вариантов решений.

При решении эвристических задач проектировщик проходит следующие этапы:

1. Исследование исходной проектной ситуации (формулирование технического задания для данной проектной задачи, поиск и анализ литературы, выявление проблем, выбор методов анализа, оценок и критериев решения задачи).
2. Анализ и преобразование структуры задачи.
3. Определение границ, описание промежуточных решений и выявление конфликтов.
4. Комбинирование промежуточных решений и формирование вариантов решения.
5. Оценка вариантов решения и выбор окончательного варианта.

Преодоление трудностей на каждом из этих этапов, поиск выхода из тупика возможны на основе применения методов и приемов, которые организуют, направляют и стимулируют мыслительную деятельность проектировщика. Изучение и практическое освоение этих методов способствует развитию творческого мышления и интуиции, необходимых при решении задач эвристического и изобретательского характера. Рассмотрим некоторые методы решения эвристических задач.

5.1 Мозговая атака

Мозговая атака, или мозговой штурм, состоит в стимулировании группы проектировщиков к быстрому генерированию достаточно большого количества идей и информации в области проектируемого объекта. Мозговая атака проводится одной группой или несколькими группами параллельно в виде конференции. Каждый ее участник свободно выдвигает предложения, которые обычно записываются (фиксируются) на карточках. Перед конференцией проблема должна быть проанализирована, подготовлена и сформулирована. Формулировка должна отражать необходимость решения задачи и ее основные ограничения.

Метод требует от каждого участника конференции большого опыта и знаний в исследуемой области. Во время мозговой атаки запрещается критиковать предложения участников сколь бы нереальными они казались на

первый взгляд. Всем участникам рекомендуется способствовать совершенствованию и увеличению выдвинутых коллегами идей.

Мозговая атака обычно продолжается не более тридцати минут. Необходимым и важным этапом метода является проводимая после мозговой атаки классификация выдвинутых идей и их оценка на практическую пригодность. Оценка состоит в критике предложенных решений, которая была запрещена во время конференции. После упорядочивания и оценки выдвинутых идей выносятся решение о дальнейшей их обработке. Выполнение этой работы возлагается на руководителей групп. Наиболее эффективные и реализуемые идеи выносятся на заключительное обсуждение.

Метод мозговой атаки является наиболее доступным и поэтому достаточно часто применяется на всех этапах проектирования, но считается, что он особенно эффективен при синтезе структур объектов. Метод используется обычно не для получения готовых, проработанных решений, а лишь для активизации творческой деятельности и генерирования новых перспективных идей, способствующих продвижению в решении проблемы. Многие решения при этом оказываются технически и экономически нереализуемыми.

5.2 Синектика

Суть этого метода состоит в организации и направлении спонтанной мыслительной деятельности участников конференции на решение конкретной задачи, с использованием аналогий как средства целенаправленного ориентирования мышления. При этом возможно использование различных типов аналогий:

- прямые аналогии с системами из других прикладных областей;
- субъективные аналогии, когда разработчик ставит себя на место разрабатываемого объекта;
- символические аналогии, когда используются художественные метафоры и используются символические термины (дерево, заглушка, нарцисс и другие);
- фантастические аналогии, которые позволяют представить себе несуществующие аналогии (человек-невидимка, ковер-самолет, живая вода и другие).

При синектике подбирается состав разнообразных специалистов, которые должны обладать знаниями и большим опытом в разных научных областях (например, в биологии, механике, физиологии). Работа группы синектики обычно проводится в следующей последовательности:

1. формулировка проектной задачи;
2. поиск аналогий и выдвижение возможных решений;
3. исключение неперспективных решений;
4. формулирование решения задачи.

Аналогии, на которых базируется синектика, позволяют сместить процесс исследования задачи с уровня осознанного мышления на уровень спонтанной

активности мозга и нервной системы и существенно повысить степень мышления, восстановления известных из опыта решений, близких к искомому. Например, при конструировании устройств прибора конструктор может найти аналогии в биологии и другие.

5.3 Ликвидация тупиковых ситуаций

Целью этого метода является поиск новых направлений поиска, когда другие методы не дали результатов и привели в тупик. Ликвидация тупиковых ситуаций состоит в попытках продвижения в одном из следующих направлений:

- определение новых преобразований, которые могут разрешить тупиковую ситуацию (например, неудачное решение можно подвергнуть таким преобразованиям, как модификация, перекомпоновка, замена, объединение, обращение, масштабирование);
- поиск новых взаимосвязей связей между элементами неудовлетворительного решения (при этом составляется матрица взаимного влияния всех элементов проекта);
- переоценка тупиковой ситуации, состоящая в том, что сначала определяют условия, позволяющие реализовать решение, а затем устанавливают последствия, которые могут возникнуть при отсутствии этого решения (при этом обычно условия, необходимые для решения, могут оказаться под контролем проектировщика, а последствия отказа от решения могут стать допустимыми или устранимыми в случае решения более простой задачи).

5.4 Метод морфологических таблиц

Целью метода является расширение области поиска решений проектной задачи. Метод состоит в заполнении так называемых морфологических таблиц (матриц) с последующим выбором из них большого числа возможных решений. Сначала в таблицы заносится набор характеристик, которому должен удовлетворять элемент на рассматриваемом уровне проектирования. Затем для каждой характеристики перечисляются все возможные, пусть даже частичные решения. При этом принцип поиска решения состоит в выборе по некоторым критериям (например, массе, габаритам, стоимости) наилучшего решения из каждого ряда.

Каждый из перечисленных методов применяется в той или иной ситуации, в той или иной рабочей группе. Метод мозговой атаки применяется на начальных этапах решения задачи, когда необходимо широко охватить поле проектных решений. Применение метода возможно в группе разработчиков. Метод синтетики может применяться и одним разработчиком, но он должен обладать широкой эрудицией и ассоциативным мышлением. Метод ликвидации тупиковых ситуаций может применяться всеми, но только в ситуации тупика.

Метод морфологических таблиц является наиболее эффективным для опытных проектировщиков, имеющих глубокие знания в исследуемой проблеме. У неопытных – возникают большие трудности с выбором как необходимого набора характеристик, так и возможного рационального числа частичных решений. Ведь количество комбинаций по мере увеличения числа характеристик и частичных решений очень быстро возрастает, что делает поиск приемлемого решения практически невозможным.

Глава 6. Стандартизация, унификация и агрегатирование

Современная практика проектирования невозможна без широкого применения методов стандартизации, унификации и агрегатирования приборов. Эти методы позволяют сократить номенклатуру приборов, уменьшить разнородность их узлов и деталей, увеличить масштаб выпуска, обеспечить широкие возможности потребителю в процессе их эксплуатации и ремонта. В процессе проектирования они сокращают количество итераций, уменьшают объем работ на каждом уровне. В конечном счете, это приводит к сокращению сроков и повышению качества проектирования. Методы стандартизации, унификации и агрегатирования относятся к числу прогрессивных методов проектирования. Определим их основные черты и характеристики.

Стандартизацией называется установление единых норм и требований, предъявляемых к сырью, полуфабрикатам, материалам, производственным процессам, готовым изделиям, приборам, а также проектно-конструкторской документации. В настоящее время разрабатывается и широко внедряется международная система стандартов ISO (по названию организации International Organization for Standardization). Система государственных стандартов (ГОСТ) России, как страны входящей в эту организацию, не должна противоречить международным стандартам. В свою очередь, отраслевые стандарты (ОСТ), регламентирующие различные аспекты проектирования и производства в данной отрасли промышленности, должны быть согласованы с ГОСТ, а стандарты предприятий (СТП) не должны противоречить ОСТ. Некоторые национальные стандарты (например, ANSI, MIL) могут фактически использоваться как международные. Таким образом, формируется иерархическая система стандартов, которой должны руководствоваться в своей деятельности проектировщики. Например, в оптическом приборостроении следует руководствоваться следующими группами стандартов (Табл. 6.1):

Табл. 6.1. Некоторые стандарты в области оптического приборостроения

ISO	ISO 9211	Optical coatings
	ISO 9336	Optical transfer function
	ISO 10110	Preparation of drawings for optical elements and systems
	ISO 11146, 11151, 11554	Lasers and laser-related equipment
ГОСТ	ГОСТ 1807-75	Радиусы сферических поверхностей оптических деталей. Рады числовых значений.
	ГОСТ 2736-82	Стекла пробные для проверки радиусов кривизны оптических поверхностей.
	ГОСТ 3361-75	Окуляры и тубусы микроскопов. Присоединительные размеры.
	ГОСТ 7427-76	Геометрическая оптика. Термины, определения и буквенные обозначения.
	ГОСТ 7601-76	Физическая оптика. Обозначения основных величин.
	ГОСТ 11141-84	Детали оптические. Классы чистоты поверхностей. Методы

		контроля.
	ГОСТ 3524-96	Стекло оптическое бесцветное. Технические условия.
	ГОСТ 3516 – 3522	Методы оценки качества стекла (Однородность, двулучепреломление, бесвильность, пузырность).
	ГОСТ 2.412-81	ЕСКД. Правила выполнения чертежей и схем оптических изделий.

Стандарты, относящиеся к одной и той же тематике, объединяют в сборники (например, стекло оптическое). Некоторые сборники стандартов официально объединяются под единым названием (ЕСКД – единая система конструкторской документации; ЕСПД – единая система программной документации). Кроме стандартов разработано большое количество другой нормативной документации (ведомственные нормалы, руководящие материалы, технические условия). Предприятия, выпускающие продукцию на экспорт, должны согласовать проектные решения со стандартами той страны, в которую экспортируется изделие.

Унификация – это уменьшение числа видов и типов приборов одинакового функционального назначения, а также сокращение типов, марок, сортамента узлов и деталей, входящих в них. В основе унификации лежат различные стандарты, различающиеся требованиями, предъявляемыми к приборам. Результатом унификации является создание серии приборов, имеющих аналогичное назначение, но состоящих из ограниченного числа стандартизованных взаимозаменяемых узлов и деталей и отличающихся от базовой (основной) модели лишь значениями некоторых характеристик, размерами, дополнительными узлами и деталями. Такие приборы называются унифицированными.

Применение стандартизации и унификации дает экономический и качественный эффект при проектировании оптических приборов на всех его уровнях, включая функциональное, конструкторское и технологическое. В частности, на уровне функционального проектирования сначала составляется и обосновывается перечень тех функциональных элементов, которые рационально унифицировать в серии приборов. Далее выполняется функциональное проектирование этих элементов, то есть определяются их оптимальные структуры, типы и характеристики. Унификация может существенно уменьшить число разного рода схем (оптических, электрических и других) проектируемой серии оптических приборов. Она позволяет применять унифицированные или стандартизованные детали и узлы, изготавливаемые централизованно и обладающие высоким качеством, надежностью и минимальной стоимостью. Унификация приводит к существенному сокращению объема проектирования унифицируемой серии приборов. Уменьшение номенклатуры приборов и их узлов позволяет специализировать процесс изготовления приборов и улучшить их эксплуатационные характеристики.

Агрегатирование, или модульное проектирование, заключается в разработке приборов на основе их компоновки из ограниченного числа унифицированных блоков (модулей), обладающих функциональной и

геометрической взаимозаменяемостью. Модульное проектирование является высшей формой унификации и позволяет получать большое число видов приборов из минимально возможного числа модулей. Важнейшей особенностью агрегатирования является повышение универсальности прибора путем применения широкого набора модулей в процессе эксплуатации. Большой выбор модулей обуславливает и широкий диапазон изменения характеристик прибора, его схем, конструкции и стоимости. Компоновка приборов из модулей производится самим пользователем (заказчиком, покупателем) в соответствии с прилагаемыми инструкциями и чертежами. Модульное проектирование, с одной стороны, уменьшает объемы и сроки проектирования, с другой, – обеспечивает широкие возможности пользователю.

Модульное проектирование получило большое распространение в микроскопостроении. Здесь разработаны агрегатные модели микроскопов, в которых модулями являются: микрообъективы и окуляры, предметные столики, осветительные устройства, монокулярные и бинокулярные насадки, проекционные экраны, тубусы, микрофотонасадки. Примерами микроскопов, спроектированных по модульному принципу, являются биологические агрегатные микроскопы БИОЛАМ, поляризационные агрегатные микроскопы ПОЛАМ (Рис. 6.1.)

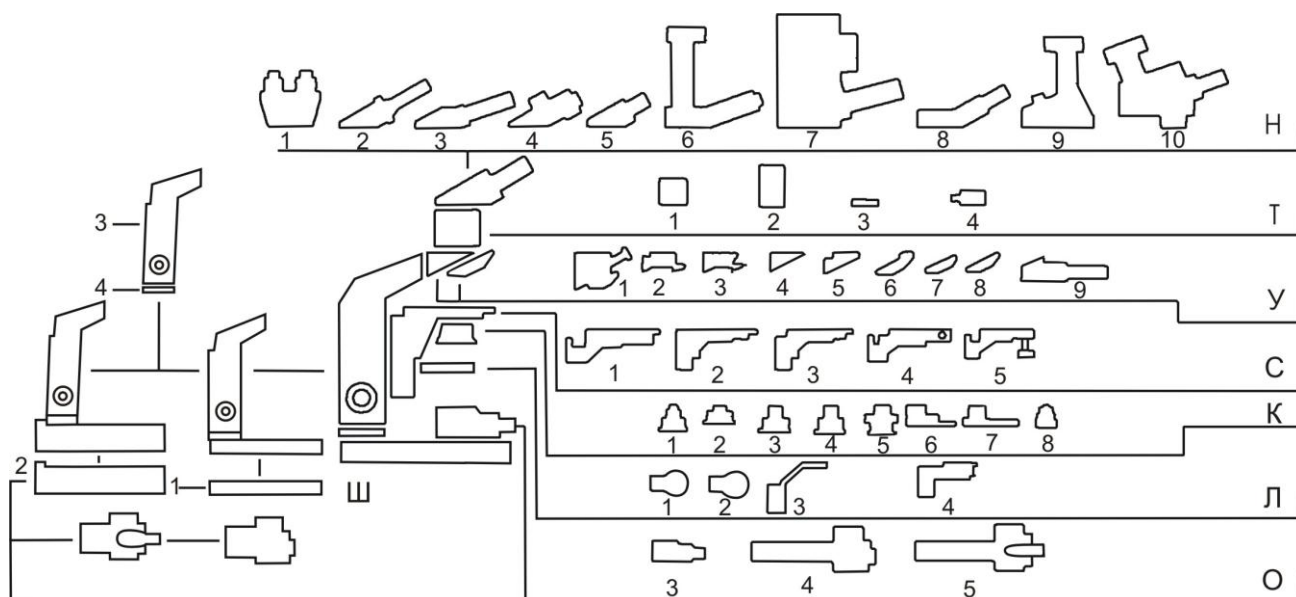


Рис. 6.1. Схема унификации агрегатных микроскопов: Н – насадки окулярные, Т – тубусы промежуточные, У – устройства для установки объективов и осветители отраженного света, С – столики предметные, К – конденсоры, Л – откидные линзы, механизмы конденсоров, О – осветительное устройство, Ш – штатив

Говоря о методах, повышающих качество проектирования, нельзя не отметить важную роль **автоматизации** проектирования. На сегодняшний день невозможно представить наукоемкое производство без САЕ/CAD/CAM-систем, применение которых значительно сокращают сроки выпуска продукции, а также ставит проектирование на качественно более высокий уровень.

Глава 7. Средства автоматизации проектирования

7.1 Средства автоматизации функционального проектирования

САЕ-системы – (от англ. Computer-Aided Engineering – поддержка инженерных расчетов) представляют собой обширный класс систем, каждая из которых позволяет решать определенную расчетную задачу (группу задач). САЕ-системы еще называют системами инженерного анализа. В области оптики и оптического приборостроения используются специализированные САЕ-системы, которые можно разделить на следующие группы:

- программы автоматизированного проектирования оптических систем (универсальные программы, программы проектирования лазерных систем, систем интегральной и волоконной оптики);
- программы автоматизированного проектирования оптических элементов (дифракционных решеток, дифракционных и голографических оптических элементов и другие);
- программы проектирования и оптимизации оптических покрытий;
- базы данных оптических систем и материалов.

Задача проектирования и анализа работы оптических систем является весьма трудоемкой. Вычислительная оптика как никакая другая инженерная дисциплина требует привлечения всего арсенала численных методов (численное дифференцирование и интегрирование, вычисление преобразования Фурье и выполнение других интегральных преобразований, матричные вычисления и решение систем уравнений, методы оптимизации и другие). Компьютерная техника, начиная с первых ЭВМ, активно используется для решения прикладных оптических задач. За последнее десятилетие задачи, стоящие перед оптиками-расчетчиками существенно возросли:

- расширилась номенклатура физически реализуемых и используемых оптических поверхностей, сред, элементов и деталей;
- при создании современных прецизионных оптических систем требуется учитывать новые факторы, влияющие на работу оптической системы (такие как, двулучепреломление, рассеяние света на оптических поверхностях и другие);
- усложняется компоновка оптических систем (многоконфигурационные системы, системы с синтезированной апертурой и другие);
- требуются новые режимы анализа, оптимизации, синтеза оптических систем.

На сегодняшний день предлагается несколько десятков универсальных пакетов программ для проектирования оптических систем различного назначения и ряд систем, предназначенных для проектирования

специализированных систем (в частности, систем лазерной, интегральной и волоконной оптики).

Универсальные системы в свою очередь можно разделить на две группы. Основной операцией при анализе работы оптических систем является расчет лучей. В первой группе программ для представления и анализа работы оптической системы используется классический подход, когда явно указывается последовательность взаимного расположения элементов составляющих оптическую систему, и расчет лучей выполняется последовательно. Такой подход обычно используется для проектирования и анализа изображающих оптических систем. Вторая группа программ для представления и анализа работы системы использует глобальную систему координат и непоследовательную (недетерминированную) процедуру расчета лучей. Этот подход используется обычно для проектирования и анализа осветительных систем.

Рассмотрим системы для проектирования и анализа оптических систем, в которых используется последовательное описание элементов оптической системы:

CODE V – наиболее известная и уважаемая программа с полным набором возможностей для проектирования, анализа и оптимизации оптических систем. Она уже несколько десятилетий успешно используется инженерами во всем мире для проектирования оптики различного назначения. Основными достоинствами программы является мощная теоретическая основа, постоянно пополняющийся набор средств для анализа, высококвалифицированная техническая поддержка в процессе эксплуатации системы. Наличие в программе мощного языка макрокоманд делает её легко расширяемой и настраиваемой самим пользователем.

OSLO – одна из старейших программ для проектирования и оптимизации оптических систем. Эта программа позволяет автоматизировать проектирование оптических систем различного назначения на всех этапах, начиная с синтеза и заканчивая передачей информации в CAD-системы. Проверенные временем алгоритмы, современный пользовательский интерфейс, мощный язык для создания приложений делают эту программу популярной среди специалистов во всем мире.

Благодаря широким возможностям при относительно низкой цене программа *ZEMAX* является одной из самых популярных программ для автоматизации проектирования оптических систем. Особенностью программы является то, что в ней совмещены алгоритмы и средства анализа последовательного и непоследовательного расчета лучей.

Разработчики остальных программ таких, как *ADOS*, *dbOptic*, *OpTaliX*, *SYNOPSIS*, *WinLens* по возможностям стремятся приблизиться к основным программам, а дополнительно стараются предложить какую-либо уникальную возможность по анализу или оптимизации оптических систем определенного типа.

Практическое использование зарубежных программных продуктов показывает, что главным их недостатком является реализация отдельных

стадий проектирования и ориентация на зарубежную элементную базу, нормы и стандарты, что не позволяет полноценно использовать их в отечественных научно-исследовательских организациях и на предприятиях оптической отрасли. Среди отечественных систем автоматизированного проектирования оптики можно выделить программы *DEMOS* (Design, Evaluation and Modeling of Optical Systems) и *CAPO* (Система Автоматизированного Расчета Оптике), разработанные в разные годы ВНИИ «ГОИ им. С. И. Вавилова», а также пакет *ОПАЛ* (ОПтических АЛгоритмов), разработанная в ЛИТМО (Ленинградский институт точной механики и оптики) на кафедре Прикладной и компьютерной оптики. Система автоматизированного проектирования оптических систем *ОПАЛ* – это профессиональное средство для проектирования, анализа и оптимизации оптических систем широкого класса. Версия программы для персонального компьютера называется *OPAL-PC*.

Среди систем для проектирования и анализа оптических систем, в которых используется непоследовательное описание расположения элементов оптической системы, можно выделить следующие:

- *ASAP* – программа для анализа оптических систем с непоследовательным расчетом лучей и осветительных систем. В ней реализованы мощные возможности для моделирования физического распространения света и формирования изображения. Особенности системы являются моделирование прохождения света с учетом механических деталей, моделирование излучения света от реальных источников, моделирование прохождения когерентного и некогерентного излучения. Графические средства системы позволяют визуализировать реалистичную трехмерную модель геометрии системы, ход лучей, результаты анализа.
- *FRED* – программа, предназначенная для проектирования и анализа оптико-механических систем. При определении конструктивных параметров в этой программе задаются не только параметры оптических, но и механических деталей. При этом можно группировать детали в сборки. Формирование системы осуществляется в режиме трехмерного прототипирования. Это позволяет осуществлять проектирование прибора в условиях наиболее приближенных к реальным. Программа позволяет выполнить анализ при сложном некогерентном или когерентном освещении, создаваемом несколькими источниками.
- *LightTools* – наиболее известная и уважаемая программа с полным набором возможностей для проектирования осветительных систем, основанная на трехмерной твердотельной графике. Она позволяет построить модель осветительной системы с источника света и составляющими его оптическими и механическими деталями. При расчете лучей во внимание принимаются все возможные преобразования света (преломление, отражение, полное внутреннее отражение, рассеяние,

дифракция и другие). Модуль обмена данными поддерживает импорт и экспорт моделей в стандартных CAD форматах (STEP, SAT, IGES).

- *Optikwerks* – программа представляет собой мощное объектно-ориентированное средство для проектирования оптических и лазерных систем. Особенностью программы является объектно-ориентированный интерфейс, выполненный на основе метафоры “мозаика” и позволяющий создавать модели многоконфигурационных систем различного назначения (лазерные системы и резонаторы, осветительная и неизображающая оптика).
- *SPEOS* – программа для моделирования хода лучей в произвольных CAD-моделях с учетом геометрии и оптических свойств материалов. Система предоставляет большой каталог источников излучения различных типов, а также материалов со всеми параметрами необходимыми для моделирования. В программе реализованы функции для виртуального прототипирования, а также предусмотрен импорт и экспорт в форматах CAD-программ.
- *TracePro* – универсальная программа для расчета лучей при проектировании осветительных и неизображающих оптических систем, а также для проведения фотометрического анализа. В этой программе предлагает трехмерную твердотельную визуализацию, широкие возможности для анализа оптических параметров, средства для обмена данными с CAD-системами.

Для проектирования лазерных систем можно воспользоваться специализированным программным обеспечением, например: *DIFFRACT*, *FRESNEL*, *GLAD*, *LASCAD*, *WinLase*.

Развитие систем интегральной и волоконной оптики ставит перед специалистами-оптиками задачи по моделированию работы и автоматизированному проектированию таких систем. Специфика построения таких систем, особые методы анализа и оценки их качества не позволяют использовать универсальные средства и требуют разработки специализированных таких, как: *Beam PROP*, *OlympIOs*, *OptiBPM*, *OptiFiber*.

Для проектирования оптических элементов со сложной структурой и свойствами можно воспользоваться специализированным программным обеспечением. В первую очередь это программы для проектирования и моделирования дифракционной оптики (дифракционные оптические элементы, дифракционные решетки, голографические оптические элементы). Из таких программ наиболее известны: *DECAD*, *Holomaster*, *PCGrate*.

Одними из сложнейших задач при проектировании оптических приборов различного назначения является выбор, анализ и оптимизация оптических покрытий. Для решения этих задач используется отдельный класс программ, например: *Essential Macleod*, *OptiLayer*, *TFCalc*.

При проектировании оптических систем специалистам-оптикам приходится пользоваться большим количеством всевозможной справочной

литературы: каталоги оптических материалов с информацией об их свойствах, базы данных оптических систем и элементов, оптические стандарты и другие. В настоящее время разрабатывается всё больше систем для хранения больших объемов всевозможной информации и быстрого поиска по различным критериям. Они реализуются на основе систем управления реляционными и объектно-ориентированными базами данных для организации эффективного хранения, поиска и быстрого доступа к данным, которые в последнее время стали широко доступными. Наиболее известными и часто используемыми системами для хранения и поиска информации в области оптики и оптического приборостроения являются: *LensVIEW*, *ZEBASE*, *Glass Manager*, *GlassBank*.

7.2 Средства автоматизации конструирования

CAD-системы (от англ. Computer-Aided Design – конструирование с помощью компьютера) предназначены для решения конструкторских задач и оформления конструкторской документации.

Как правило, современные CAD-системы содержат модули моделирования трехмерной объемной конструкции (детали), оформления чертежей и текстовой конструкторской документации (спецификаций, ведомостей и т. д.). Ведущие трехмерные CAD-системы позволяют реализовать идею сквозного цикла подготовки и производства сложных промышленных изделий.

За почти 40-летний период существования CAD-систем сложилось их общепринятое деление на чертежно-ориентированные системы и системы, работающие с трехмерной электронной моделью объекта проектирования.

На сегодняшний день наиболее популярными являются следующие CAD/CAE/CAM-системы:

- *CATIA*,
- *PTC Creo*,
- *SolidWorks*,
- *КОМПАС*,
- *T-Flex*,
- *AutoCAD*.

7.3 Средства автоматизации производственных операций

CAM-системы (от англ. Computer-Aided Manufacturing – компьютерная поддержка изготовления) предназначены для проектирования обработки изделий на станках с числовым программным управлением (ЧПУ) и выдачи программ для этих станков (фрезерных, сверлильных, эрозионных, пробивных, токарных, шлифовальных и другие). К CAM-системам также относятся системы технологической подготовки производства. В настоящее время они являются практически единственным способом для изготовления сложнопрофильных деталей и сокращения цикла их производства.

Среди САМ-систем в области оптического приборостроения можно выделить следующие группы:

- системы для управления изготовлением оптических деталей (программы управления станками для формообразования стеклянных оптических деталей, программы управления установками для нанесения оптических покрытий и другие.);
- системы для контроля качества оптических деталей и систем (программы для обработки интерферограмм, гартманограмм, результатов других оптических измерений);
- системы для автоматизации юстировки оптических систем (программы для оптимизации взаимного расположения реальных оптических деталей в оптическом приборе, программы для комплектации оптических систем из реально изготовленных серий деталей и другие).

Системы для управления изготовлением оптических деталей разрабатываются специально для оборудования конкретного типа. Все они имеют специализированные форматы для ввода исходных данных и средства для управления процессом изготовления.

При производстве оптических деталей и приборов важным этапом является контроль качества, который выполняется специализированными методами и требует специальных программ для автоматизации. Среди программ автоматизации контроля качества оптических деталей и приборов можно выделить следующие:

Durango – универсальная программа для анализа и обработки результатов интерферометрического контроля. В этой программе используются хорошо документированные алгоритмы. Это позволяет полностью контролировать процесс измерений и анализ результатов. *Durango* – быстрая, гибкая, независимая от аппаратуры, простая в использовании программа.

MetroPro поставляется со всеми измерительными инструментами фирмы *Zygo* и является универсальным средством обработки и анализа оптических измерений. Благодаря модульной структуре в программе можно осуществить обработку результатов измерений, выполненных по любым схемам, даже не предусмотренным заранее. Высокая точность инструментов *Zygo* и алгоритмов, реализованных в программе *MetroPro*, гарантирует получение достоверной и надежной информации о качестве оптических деталей и систем.

OpTest – пакет программ для исследования качества изображающих оптических систем. Программы *OpTest* позволяют полностью контролировать процесс настройки измерительной схемы, регистрации данных, анализа результатов. В пакет программ входят модуль анализа качества двумерного изображения *VideoMTF* и модуль *EROS* для механического сканирования изображения одноэлементным приемником.

SCI – набор инструментов для проведения измерений и анализа качества оптических покрытий. В его состав входят программные модули для анализа спектрофотометрических и эллипсометрических данных, измерения толщин в многослойных структурах и их визуализации.

Quick Fringe используется для восстановления волнового фронта по интерферограмме. Простой и понятный в использовании интерфейс делает эту программу мощным инструментом исследования деформаций оптических поверхностей и аберраций оптических систем.

Для автоматизации юстировки оптических систем чаще всего используются универсальные программы для проектирования оптических систем. В них есть возможность ввода деформаций поверхностей, полученных путем интерферометрического контроля. Организуя процедуру оптимизации, в которой в качестве параметров оптимизации используются характеристики взаимного положения оптических деталей, можно добиться наилучшего качества при сборке системы из реально изготовленных оптических деталей.

Глава 8. Информационная поддержка проектирования

8.1 Информация в процессе проектирования

Информация в процессе проектирования играет определяющую роль. Проектирование начинается с исходной информации (техническое задание) и заканчивается информацией о разработанном объекте (проектная документация). Сам процесс проектирования заключается в использовании, переработке и преобразовании исходной информации, и создании новой информации. Каждая отдельная проектная процедура или операция заключается в выполнении тех или иных действий над информацией о проектируемом объекте.

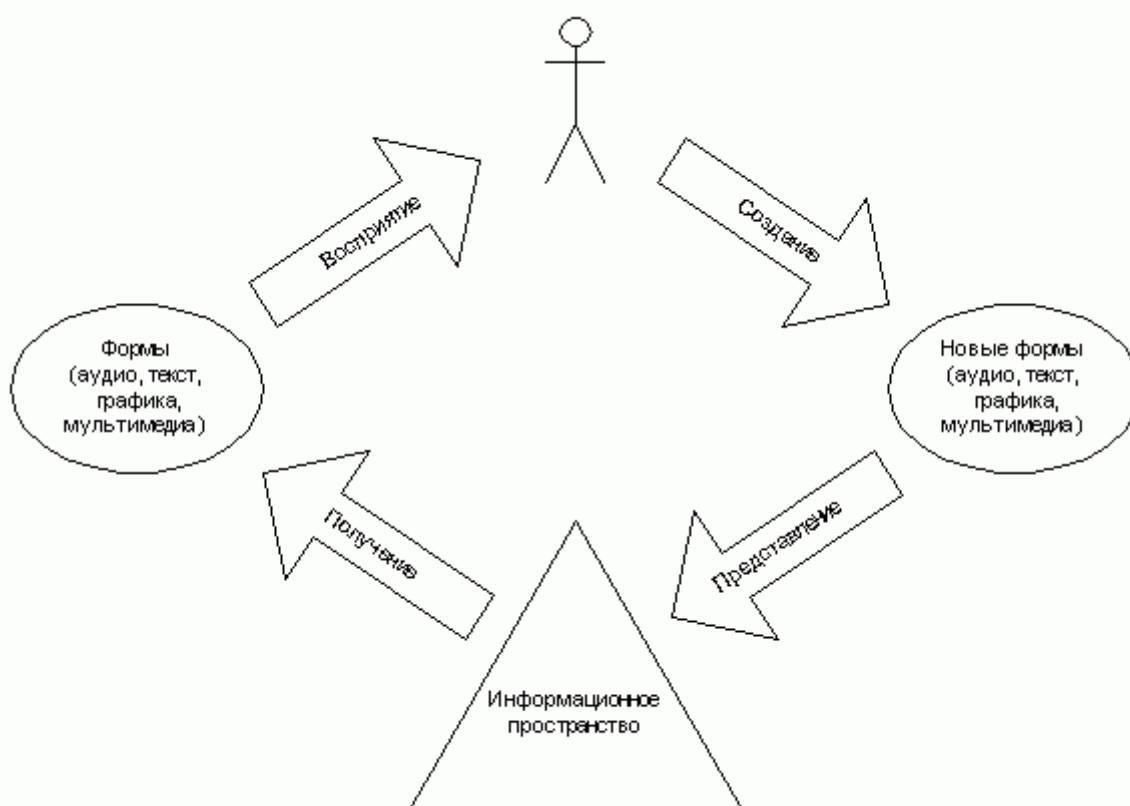


Рис.8.1. Информация в процессе проектирования

Информацию по способу воспроизведения можно разделить на две группы: устные и документальные. Обмен устной информацией является наиболее доступным и эффективным. Без рабочего общения между проектировщиками выполнение проектов просто невозможно. Это общение может осуществляться в виде беседы или дискуссии, которая не требует организации собрания и каких-либо технических средств. Если рабочие места участников проекта расположены в различных комнатах, зданиях, городах или странах, то на помощь приходят технические средства коммуникации: телефон, компьютерные службы (асинхронные, такие как e-mail, и синхронные, такие как Skype). Если в дискуссии должны принять участие большая группа

проектировщиков, то организуется собрание, которое состоит из выступлений, сопровождаемых иллюстрациями (плакаты, презентации, макеты и другие). Недостатками обмена устной информацией являются высокая скорость и иногда невозможность повторения, языковые проблемы (в международных проектах).

Документальные информационные источники могут оформляться в различной форме: аудио, текст, графика, видео, мультимедиа. Недостатками документальных источников является потребность в технических средствах (иногда весьма сложных и дорогостоящих).

По источникам получения информации можно разделить на две группы: внутренняя и внешняя. Внутренней обычно является большинство информации о проекте, отчеты о предыдущих работах и исследованиях, о ранее выполненных проектах. Для инициирования проекта обычно нужна внешняя информация, получаемая от заказчиков и клиентов (маркетинговые исследования, технические задания, статьи и другие). Результаты проектов в большей или меньшей степени могут быть представлены для обозрения (отчеты, статьи, само изделие).

Благодаря широкому обмену научно-технической информацией стало возможно ускорение развития техники, которое мы наблюдаем в последние десятилетия. Сегодня такой обмен реализуется различными способами, с использованием различных технических средств. Организацию такого обмена берут на себя профессиональные сообщества:

- IEEE, Institute of Electrical and Electronics Engineers;
- SPIE, The International Society for Optical Engineering;
- OSA, Optical Society of America;
- EOS, European Optical Society;
- Оптическое общество имени Д.С. Рождественского.

Профессиональные сообщества также берут на себя организацию конференций, выпуск журналов, научной и учебной литературы. Научные организации, институты, университеты также стараются обеспечить распространение информации своих сотрудников.

Важным источником информации для принятия проектных решений являются патенты. В настоящее время патентная информация становится общедоступной. Информацию о патентах, зарегистрированных в России, можно найти на сайте Федеральной службы по интеллектуальной собственности, патентам и товарным знакам РОСПАТЕНТ, европейские патенты – на сайте European Patent Office. Электронный архив патентов поддерживает фирма MicroPatent. Патенты, зарегистрированные в последние годы, можно найти на сайте <http://freshpatents.com>.

Для обеспечения современного процесса проектирования необходимой информацией необходимы новые методы и средства хранения, обработки и представления данных, соответствующие последним разработкам в области информационных технологий.

8.2 Информационная поддержка жизненного цикла изделий

В настоящее время на мировом рынке наукоемких промышленных изделий наблюдаются три основные тенденции:

- повышение сложности и ресурсоемкости изделий;
- развитие кооперации между участниками жизненного цикла изделия;
- повышение конкуренции на рынке.

Основной проблемой является повышение конкурентоспособности выпускаемых изделий с учетом перечисленных тенденций. Добиться повышения конкурентоспособности изделия можно за счет:

- повышения степени удовлетворения требований заказчика;
- сокращения сроков создания изделия;
- сокращения материальных затрат на создание изделия.

Основным способом повышения конкурентоспособности изделия является повышение эффективности процессов его жизненного цикла, то есть повышение эффективности управления ресурсами, используемыми при выполнении этих процессов. В настоящее время наиболее распространенной концепцией повышения эффективности управления информационными ресурсами является концепция CALS (от англ. Continuous Acquisition and Lifecycle Support – непрерывный сбор информации и поддержка жизненного цикла), которая превратилась в целое направление информационных технологий. Предметом CALS являются технологии совместного использования и обмена информацией (информационной интеграции) в процессах выполняемых в ходе жизненного цикла изделия. Основой является использование комплекса единых информационных моделей, стандартизация способов доступа к информации и ее корректной интерпретации, обеспечение безопасности информации [14].

Повышение эффективности процессов, выполняемых в ходе жизненного цикла изделия (ЖЦ), достигается за счет информационной интеграции и преемственности информации, порождаемой на всех этапах. Информационная интеграция заключается в том, что все автоматизированные системы, применяемые на различных стадиях жизненного цикла, оперируют не с традиционными документами и даже не с их электронными отображениями (например, отсканированными чертежами), а с формализованными информационными моделями, описывающими изделие, технологии его производства и использования. Системы, которым для работы нужны те или иные информационные объекты, по мере необходимости могут извлекать их из интегрированной информационной среды, обрабатывать, создавая новые объекты, и помещать результаты своей работы в ту же интегрированную информационную среду.

Интегрированная информационная среда представляет собой совокупность распределенных баз данных, в которой действуют единые, стандартные правила хранения, обновления, поиска и передачи информации, через которую осуществляется безбумажное информационное взаимодействие между всеми

участниками жизненного цикла изделия. При этом однажды созданная информация хранится в интегрированной информационной среде, не дублируется, не требует каких-либо перекодировок в процессе обмена, сохраняет актуальность и целостность.

Путь реализации идей CALS содержится в стратегии, предполагающей создание единого информационного пространства (ЕИП) для всех участников жизненного цикла изделия. ЕИП должно обладать следующими свойствами:

- вся информация представлена в электронном виде;
- ЕИП охватывает всю созданную информацию об изделии;
- ЕИП является единственным источником данных об изделии (прямой обмен данными между участниками ЖЦ исключен);
- ЕИП строится только на основе международных, государственных и отраслевых информационных стандартов;
- для создания ЕИП используются программно-аппаратные средства, уже имеющиеся у участников ЖЦ;
- ЕИП постоянно развивается.

Стратегия CALS предусматривает двухэтапный план создания ЕИП:

1. Автоматизация отдельных процессов (или этапов) ЖЦ изделия и представление данных на них в электронном виде.
2. Интеграция автоматизированных процессов и относящихся к ним данных, уже представленных в электронном виде, в рамках ЕИП.

Основными преимуществами ЕИП являются:

- обеспечение целостности данных;
- возможность организации доступа к данным географически удаленных участников ЖЦ изделия;
- отсутствие потерь данных при переходе между этапами ЖЦ изделия;
- изменения данных доступны сразу всем участникам ЖЦ изделия;
- повышение скорости поиска данных и доступа к ним по сравнению с бумажной документацией;
- возможность использования различных компьютерных систем для работы с данными.

Ядром единого информационного пространства является электронное описание изделия (ЭОИ), которое формируется и хранится в базе данных на протяжении всего жизненного цикла. Управление данными об изделии с использованием центральной базы данных осуществляется PDM-системами.

PDM (Product Data Management) – общий термин, охватывающий все системы, которые применяются для управления определяющей информацией о продукте и процессах, используемых для его поддержки и сопровождения. Таким образом, под PDM понимается управление всей информацией об изделии и связанных с ним процессах на протяжении всего его жизненного цикла – начиная с проектирования и производства до снятия с эксплуатации.

Данные об изделии состоят из идентификационных данных (например, данных о составе или конфигурации изделия) и данных или документов, которые используются для описания изделия или процессов его проектирования, производства или эксплуатации (при этом все данные обязательно представлены в электронном виде). Управление информационными процессами жизненного цикла представляет собой поддержку различных процедур, создающих и использующих данные об изделии (например, процедуры изменения изделия), то есть фактически поддержку электронного документооборота, например, конструкторского документооборота.

Для реализации PDM-технологии существуют специализированные программные средства, называемые PDM-системами (то есть системами управления данными об изделии; другое название – системы управления проектами). При создании ЕИП для всех участников жизненного цикла изделия, PDM-система выступает в качестве средства интеграции всего множества используемых прикладных компьютерных систем (системы автоматизированного проектирования (САПР), автоматизированные системы управления производством (АСУП) и другие) путем аккумуляции поступающих от них данных в логически единую модель на основе стандартных интерфейсов взаимодействия.

Пользователями PDM-системы выступают все сотрудники всех предприятий-участников ЖЦ изделия: конструкторы, технологи, работники технического архива, а также сотрудники, работающие в других предметных областях: сбыт, маркетинг, снабжение, финансы, сервис, эксплуатация и другие. Главной задачей PDM-системы является предоставление соответствующему сотруднику нужной ему информации в нужное время в удобной форме (в соответствии с правами доступа).

Все функции полноценной PDM-системы можно четко разделить на несколько групп:

1. Управление хранением данных и документов.

Все данные и документы в PDM-системе хранятся в специальной подсистеме – хранилище данных, которая обеспечивает их целостность, организует доступ к ним в соответствии с правами доступа и позволяет осуществлять поиск данных разными способами. При этом документы, хранящиеся в системе, являются электронными документами, то есть, например, обладают электронной подписью.

2. Управление процессами.

PDM-система выступает в качестве рабочей среды пользователей и отслеживает все их действия, в том числе следит за версиями создаваемых ими данных. Кроме того, PDM-система управляет потоком работ (например, в процессе проектирования изделия) и занимается протоколированием действий пользователей и изменений данных.

3. Управление составом изделия.

PDM-система содержит информацию о составе изделия, его исполнениях и конфигурациях. Важной особенностью является наличие нескольких представлений состава изделия для различных предметных областей (конструкторский состав, технологический состав, маркетинговый состав и так далее), а также управление применяемостью компонентов изделия.

Основной выгодой от использования на предприятии PDM-системы является сокращение времени разработки изделия и повышение качества изделия. Сокращение времени выхода на рынок достигается в первую очередь за счет повышения эффективности процесса проектирования изделия, которое характеризуется четырьмя аспектами:

- избавление конструктора от непроизводительных затрат своего времени, связанных с поиском, копированием и архивированием данных, что, при работе с бумажными данными, составляет 25-30% его времени;
- улучшение взаимодействия между проектировщиками, конструкторами, технологами и другими участниками ЖЦ изделия за счет поддержки методики параллельного проектирования;
- значительное сокращение срока проведения изменения схем, конструкции изделия или технологии его производства за счет улучшения контроля за потоком работ в проекте;
- резкое увеличение доли заимствованных или слегка измененных компонентов в изделии (до 80%) за счет предоставления возможности поиска компонента с необходимыми характеристиками.

На сегодняшний день рынок PDM-систем достаточно велик. Большинство производителей CAD/CAE/CAM-систем включили такие модули в свои продукты.

8.3 Система информационной поддержки жизненного цикла изделий

Обобщенная программная архитектура системы информационной поддержки жизненного цикла изделия представлена на рисунке.

Для решения проектно-технических задач в процессе создания изделия используется следующее программное обеспечение:

- программное обеспечение для автоматизации проектирования (CAE-системы);
- программное обеспечение для автоматизации конструирования (CAD-система);
- программное обеспечение для автоматизации различных технологических процессов, контроля качества, сборки и юстировки (CAM-системы).

Для управления бизнес-процессами необходимо следующее программное обеспечение:

- система управления ресурсами предприятия (ERP-система);
- система управления потоками работ (Workflow-система);
- система логистической поддержки изделия (ILS-система);
- система распределения материалов (MRP-система).



Рис.8.2. Обобщенная программная архитектура системы информационной поддержки жизненного цикла изделия

В процессе производства необходимо решать задачи оптимального обеспечения материалами или готовыми комплектующими. В зависимости от планов производства менеджер проекта должен заказать необходимые материалы и комплектующие. Сотрудники отдела снабжения должны обеспечить заказ материалов у поставщиков, а комплектующих у сторонних производителей. На предприятиях с серийным или массовым производством целесообразно иметь запас материалов и комплектующих на складе. При этом информационная система должна обеспечить складской учет и оптимизацию использования материалов. Для обеспечения всех этих функций можно воспользоваться универсальными системами распределения материалов (MRP-системы).

На всех рассмотренных этапах менеджер проекта определяет приоритеты и последовательность выполнения работ, временные и финансовые затраты, использование других ресурсов. Для этого обычно используются универсальные системы управления потоками работ (Workflow-системы).

После производства жизненный цикл изделия не заканчивается. Необходимо обеспечить его комплектацию, упаковку и доставку заказчику. В процессе эксплуатации изделия также требуется отслеживать состояние изделия с использованием системы информационной поддержки жизненного

цикла. Информация о сбоях в работе изделия, о его ремонте и других мероприятиях в процессе эксплуатации должна фиксироваться в системе, чтобы на её основе принимать решения при модернизации изделия. Все эти варианты использования обеспечиваются системой интегрированной логистической поддержки жизненного цикла изделия (ILS-системами), которую необходимо разрабатывать исходя из конкретных требований на предприятии.

Деятельность предприятия не ограничивается разработкой проекта. При управлении ресурсами предприятия можно выделить следующие варианты использования информационной системы: планирование проектов, управление финансами и бухгалтерией, управление кадрами, мониторинг технических и бизнес-процессов предприятия. Эти варианты использования обеспечиваются системами планирования производственных мощностей и ресурсов предприятия (ERP-системами).

Перечисленное программное обеспечение должно быть интегрировано в единую программную систему, которая и составит систему информационной поддержки жизненного цикла изделия. Настройка и адаптация такой системы к использованию на оптическом предприятии позволит создать систему информационной поддержки жизненного цикла оптического прибора. Ядром такой системы является единая модель оптического прибора с возможностью его представления как объекта бизнеса, так и технического объекта.

Для обеспечения единства и целостности информации модель оптического прибора должна храниться в едином хранилище. Управление таким хранилищем, а также передача данных об изделии с одного этапа жизненного цикла на другой осуществляется с использованием универсальной программы управления данными об изделии (PDM-системы). Интегрированная информационная среда, созданная с использованием PDM-системы, представляет собой совокупность распределенных баз данных, в которой действуют единые, стандартные правила хранения, обновления, поиска и передачи информации, через которую осуществляется безбумажное информационное взаимодействие между всеми участниками жизненного цикла изделия. При этом однажды созданная информация хранится в интегрированной информационной среде, не дублируется, не требует каких-либо прекодировок в процессе обмена, сохраняет актуальность и целостность.

Заключение

В настоящем пособии рассмотрены основные проблемы, принципы и технологии сложного творческого процесса инженерной деятельности – проектирования оптических приборов как ключевого этапа их жизненного цикла.

Наиболее важными элементами рассматриваемого научного подхода к проектированию оптических приборов являются системность, блочно-иерархическое представление процесса, различные ветви и уровни проектирования, выделение задач синтеза, анализа и оптимизации, итерационный алгоритм проектирования с выделением детерминированных и эвристических процедур, концепции сопровождения и управления информационными ресурсами жизненного цикла изделия.

Таким образом, сложный, противоречивый и, на первый взгляд, запутанный процесс проектирования представляется в виде блочно-иерархической структуры разнородных, но взаимосвязанных уровней и ветвей (дерево проектирования), делающим этот процесс инвариантным к техническим объектам, управляемым и практически реализуемым информационным обеспечением. Деятельность проектировщика сводится к последовательному и многократному выполнению триады (задание, выполнение, анализ результата) детерминированных и эвристических процедур при решении общих задач проектирования – синтеза, анализа и оптимизации (алгоритм проектирования). Такая методология проектирования, основанная на системной подходе и его информационной поддержки, позволяет проектировщику вести разработку оптических приборов практически любого назначения и любой сложности, а также изучать и эффективно применять современные методы, средства и технологии их проектирования.

Повышение конкурентоспособности оптических приборов связано с эффективностью управления информационными ресурсами, используемыми при выполнении этапов жизненного цикла. В пособии описана современная программная архитектура системы информационной поддержки жизненного цикла изделия и, прежде всего, систем автоматизации проектирования (САЕ-системы), конструирования (САД-системы), и производства (САМ-системы) оптических приборов. Подробно рассмотрены отечественные и зарубежные пакеты прикладных программ и систем автоматизации проектирования оптических приборов, которые широко распространены в практике проектирования. Излагаются основные принципы построения интегрированной информационной среды сопровождения создания приборов, позволяющей осуществлять безбумажное информационное взаимодействие между всеми участниками жизненного цикла изделия.

Понятно, что учебное пособие в виду ограниченности его объема, не может охватить всех особенностей и подробностей проектирования оптических приборов. Например, методы решения эвристических задач рассматриваются достаточно сжато, а также на описательном уровне рассматривается

программная архитектура системы информационной поддержки жизненного цикла изделия.

Тем не менее, авторы надеются, что настоящее пособие поможет получить знания общей методологии проектирования оптических приборов, являющимися необходимыми при изучении любых дисциплин конструкторско-технологического и приборного циклов. Необходимо прочно усвоить, что любой оптический прибор может быть представлен в виде отдельных устройств и элементов различной сложности; их устройство, функционирование и технологию следует рассматривать с единых позиций функционального, конструкторского и технологического проектирования.

Литература

1. Автоматизация проектирование оптико-электронных приборов : учеб. пособие для опт. специальностей вузов / Л. П. Лазарев, В. Я. Колючкин, А. Н. Метелкин и др.; под общ. ред. Л. П. Лазарева. – М.: Машиностроение, 1986. – 216 с.
2. ГОСТ Р ИСО 10303-1-99. Системы автоматизации производства и их интеграция. Представление данных об изделии и обмен этими данными. Часть 1. Общие представления и основополагающие принципы. – Введ. 2000-01-07. – М. : Изд-во стандартов, 1999. – 27 с.
3. Джонс, Дж. К. Методы проектирования / Дж. К. Джонс; Пер. с англ. Т. Г. Бурмистровой, И. В. Фриденберга; под ред. В. Ф. Венды, В. М. Мунипова. 2-е изд. – М.: Мир, 1986. – 326 с.
4. Законников, В. П. Основы автоматизации производства оптических деталей : учеб. пособие / В. П. Законников, Б. З. Быков, С. К. Штандель – М.: Машиностроение, 1982. – 168с.
5. Запрягаева, Л. А. Расчет и проектирование оптических систем. В 2 ч.: учебник для вузов / И. С. Свешникова, Л. А. Запрягаева .— 2-е изд., испр. и доп. — М. : Изд-во МИИГАиК, 2009 . – 350 с.
6. Зильбербург Л.И. Реинжиниринг и автоматизация технологической подготовки производства в машиностроении / Л. И. Зильбербург, В. И. Молочник, Е. И. Яблочников. – СПб: Компьютербург, 2003. – 152 с.
7. Марка Д. Методология структурного анализа и проектирования / Д. Марка, К. Мак-Гоуэн; Пер. с англ. – М.: Метатехнология, 1993. – 240 с.
8. Международный семинар по вопросам инноваций и реформированию инженерного образования «Всемирная инициатива CDIO»: Материалы для участников семинара (Пер. С.В. Шикалова) / Под ред. Н.М. Золотаревой и А.Ю. Умарова. – М. : Изд. Дом МИСиС, 2011. – 60 с.
9. Норенков И.П. Информационная поддержка наукоемких изделий. CALS-технологии / И. П. Норенков, П. К. Кузьмик. – М.: Изд-во МГТУ им. Н.Э. Баумана, 2002. – 320 с.
10. Панов, В. А. Оптика микроскопов: Расчет и проектирование / В. А. Панов, Л. Н. Андреев. – Л.: Машиностроение, 1976. – 430 с.
11. Практикум по автоматизации проектирования оптико-механических приборов / Н. А. Агапов [и др.]; под ред. В. В. Малинина – М.: Машиностроение, 1989. – 270 с.
12. Проектирование оптико-электронных приборов : учеб. для вузов по направлению “Оптехника” и спец. “Оптико-электрон. приборы и системы” / Ю. Б. Парвулюсов [и др.]; под общ. ред. Ю. Г. Якушенкова. – М.: Логос, 2000. – 488 с.

- 13.Р 50.1.031-2001. Информационные технологии поддержки жизненного цикла продукции. Терминологический словарь. Часть 1. Стадии жизненного цикла продукции. – Введ. 2002-07-01. – М. : Изд-во стандартов, 2001. – 32 с.
- 14.Судов, Е. В. Концепция развития CALS-технологий в промышленности России / Е. В. Судов [и др.]. – М.: НИЦ CALS-технологий “Прикладная логистика”, 2002. – 129 с.
- 15.Шехонин, А.А. Методология проектирования оптических приборов: учеб. пособие / А.А.Шехонин, В.М.Домненко, О.А. Гаврилина. – СПб: СПбГУ ИТМО, 2006. – 91 с.

Приложение 1. Проектирование объектива микроскопа

В качестве примера рассмотрим фрагменты проектирования линзового микрообъектива микроскопа. Примем, что в соответствии с техническим заданием требуется спроектировать ахромат с увеличением $\beta = -40$ крат и числовой апертурой, равной $A = 0.65$; условное обозначение – “40x0,65”. Предположим, что к другим заданным характеристикам относятся: спектральный интервал $\Delta\lambda = 0.4 \div 0.7$ мкм, размер изображения $2Y' = 20$ мм, расстояние между предметом и изображением $L = 192$ мм, толщина покровного стекла $d = 0,17$ мм, волновая aberrация на краю зрачка не должна превосходить четверти длины волны (правило Рэля). Пусть по сравнению с обычным ахроматом требуется обеспечить уменьшенное значение хроматизма увеличения – не более 0,1%.

Унифицированные характеристики микроскопа показаны на Рис. 1. К ним, в частности, относятся высота объектива, определяемая как расстояние от предмета до опорного торца объектива, $H = 45$; механическая длина тубуса, определяемая расстоянием между опорными торцами окуляра и объектива $L_T = 160$; расстояние от опорного торца окуляра до его переднего фокуса (13 мм).

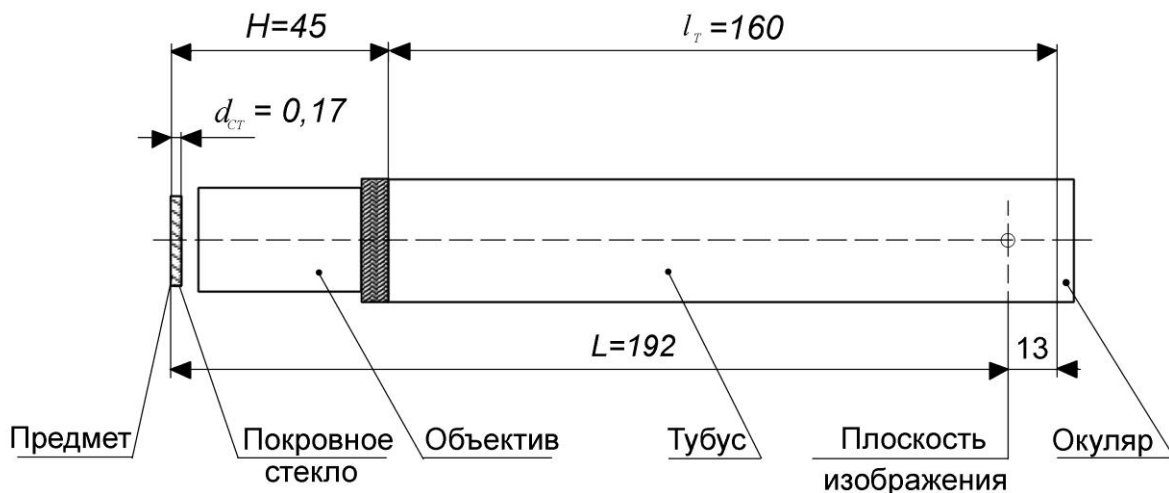


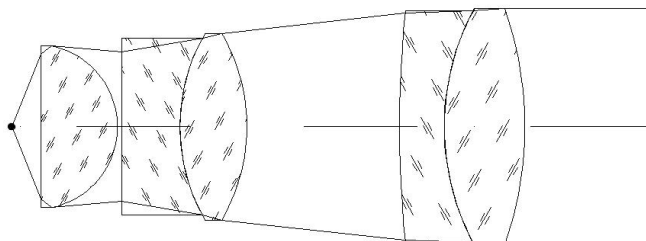
Рис.1. Унифицированные характеристики микроскопа

Разработка микрообъектива начинается на оптической ветви схемотехнического уровня проектирования.

Синтез начальной оптической схемы объектива можно выполнить, используя компьютерную информационную поисковую систему. Предварительно необходимо сформулировать поисковое задание, содержащее требуемые значения всех перечисленных выше характеристик. Предположим, что результатом такого поиска является схема, изображенная на Рис. 2.

Анализ характеристик исходной схемы, выполненный с применением пакета прикладных программ проектирования оптики *ОПАЛ-РС*, показал, что значения параксиальных характеристик: увеличение, положение и размер

изображения – удовлетворяют требуемым значениям. Однако, значения aberrаций (и прежде всего хроматизма увеличения), комы и астигматизма недопустимо велики. Их можно было бы уменьшить, используя коррекционные возможности оптической схемы, то есть свободные конструктивные параметры, но в рассматриваемой конструкции их недостаточно. Следовательно, необходимо модифицировать схему, например, введением в нее двусклеенного оптического компонента.



$r_1 = \infty$	$d_1 = 1,72$	$n_D = 1,5100$
$r_2 = -1,85$	$d_2 = 0,1$	$n_D = 1,0$
$r_3 = \infty$	$d_3 = 1,3$	$n_D = 1,6725$
$r_4 = 4,17$	$d_4 = 1,5$	$n_D = 1,5100$
$r_5 = -4,17$	$d_5 = 3,42$	$n_D = 1,0$
$r_6 = 26,53$	$d_6 = 1,0$	$n_D = 1,6164$
$r_7 = 5,59$	$d_7 = 1,8$	$n_D = 1,5100$
$r_8 = -7,98$		$n_D = 1,0$

Рис.2. Оптическая система микрообъектива после этапа синтеза

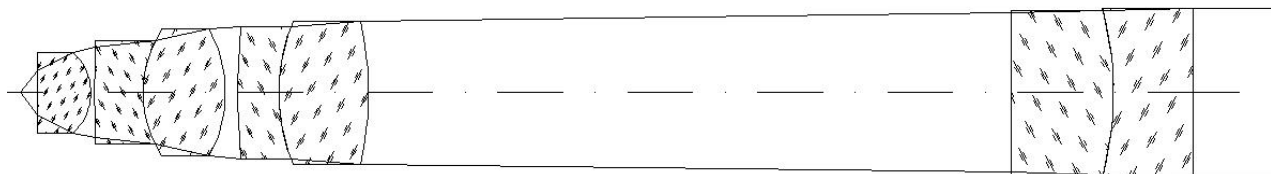
Новые значения конструктивных параметров модифицированной системы могут быть вычислены методом расчета микрообъективов по частям [9]. При использовании этого метода дополнительный компонент рассматривается как компонент последующей части объектива и рассчитывается по формулам теории aberrаций третьего порядка при условии, что aberrации фронтальной и последующей его частей взаимокompенсируются. Фронтальная часть масштабируется из условия получения требуемых значений параксиальных характеристик объектива. Для достижения заданных требований заменим марки стекол отдельных линз.

Модифицированная оптическая система представлена на рисунке 3.

С целью автоматизированной коррекции aberrаций микрообъектива сформулировано задание на оптимизацию его схемы. Оно содержит:

- параметры оптимизации (все радиусы кривизны поверхностей, кроме первой поверхности, которая должна оставаться плоской; воздушные промежутки, исключая первый, который будет изменяться при сборке объектива для коррекции сферической aberrации; толщины первых трех линз с ограничениями; толщины остальных линз не используются ввиду их слабого влияния на aberrации);
- оптимизируемые функции (коэффициенты разложения функции волновой aberrации по ортогональным полиномам, описывающие

сферическую aberrацию, кому, стигматизм, кривизну изображения и хроматизм).



$r_1 = \infty$	$d_1 = 2,1$	$n_D = 1,6300$
$r_2 = -2,1$	$d_2 = 0,15$	$n_D = 1,0$
$r_3 = 50,2$	$d_3 = 1,9$	$n_D = 1,7471$
$r_4 = 4,5$	$d_4 = 3,2$	$n_D = 1,4891$
$r_5 = -5,1$	$d_5 = 0,5$	$n_D = 1,0$
$r_6 = 30,1$	$d_6 = 1,6$	$n_D = 1,7471$
$r_7 = 7,2$	$d_7 = 3,5$	$n_D = 1,4891$
$r_8 = -12,5$	$d_8 = 25,1$	$n_D = 1,0$
$r_9 = 210,1$	$d_9 = 4,0$	$n_D = 1,6300$
$r_{10} = -12,5$	$d_{10} = 3,1$	$n_D = 1,6177$
$r_{11} = 150,3$		$n_D = 1,0$

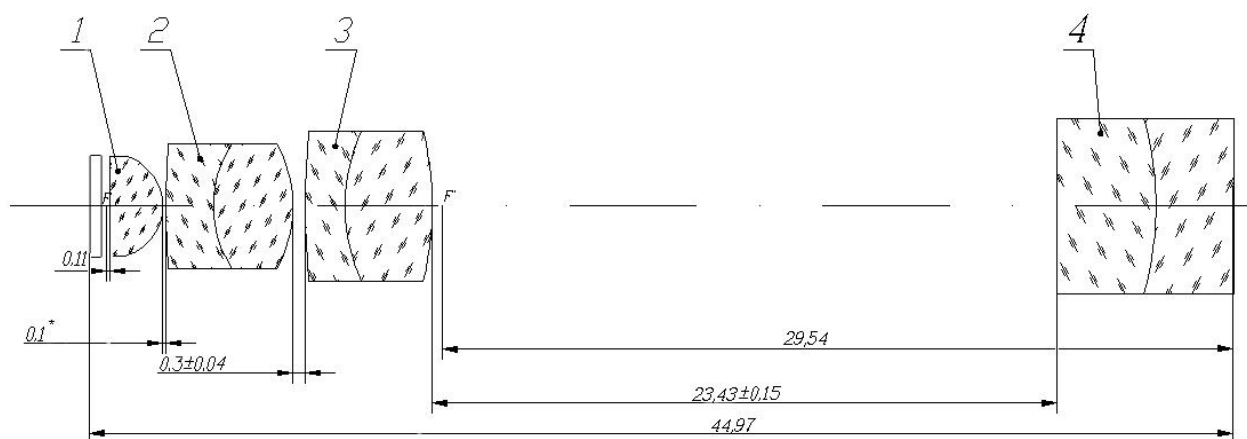
Рис.3. Оптическая система микробъектива после этапа анализа

В процессе оптимизации увеличение, положения изображения и зрачка контролировались ограничениями типа равенств.

Анализ полученной после оптимизации оптической системы (Рис. 4) показал, что она удовлетворяет требованиям ТЗ и может служить основой для дальнейшего проектирования микробъектива.

Значения допусков на конструктивные параметры полученной схемы определены исходя из допустимой величины ухудшения критерия качества изображения. В качестве последнего принято среднее квадратичное отклонение волновой aberrации, которое не должно превышать $\lambda/14$. Допуски, установленные по этому критерию, приведены в Табл. 1.

При конструировании микробъектива разрабатывалась конструкция, которая обеспечивала бы надежную фиксацию и правильное положение оптики, отсутствие напряжений и стабильность формы оптических деталей при соблюдении требований габаритов.



Поз.	Диаметр 1	Стрелка 1	Диаметр 2	Стрелка 2	Толщина
1	1,5	—	3,3	0,537	2,49 ± 0,03
2	3,6	0,08	5,2	0,682	6,27 ± 0,04
3	5,8	0,256	6,4	0,433	5 ± 0,2
4	8,1	0,049	8,3	0,091	6,7 ± 0,2

- | | | |
|----|--|-----------------|
| 1. | Линейное увеличение | 40 ^x |
| 2. | Числовая апертура | 0,65 |
| 3. | Заднее фокусное расстояние | 4,43 мм |
| 4. | Оптическая длина тубуса | 160 мм |
| 5. | Линейное поле в пространстве изображений | 20 мм |
| 6. | Толщина покровного стекла | 0,17 мм |
| * | Регулируется | |

Рис. 4. Оптическая система микрообъектива после этапа оптимизации

Основное распространение при конструировании микрообъективов получило смешанное проектирование, сочетающее разработку отдельных деталей с последующей компоновкой микрообъектива и разработку узла в целом путем насыпки линз в оправы в корпусе объектива. Типовая конструкция микрообъективов средних и больших апертур представлена на Рис. 5. В состав узла входят линзы и склеенные компоненты, механические оправы (1-4), внутренний корпус 5, корпус 6, колпачок 7, промежуточное кольцо 8, резьбовые кольца 9-10 стопорный винт 11, пружина 12.

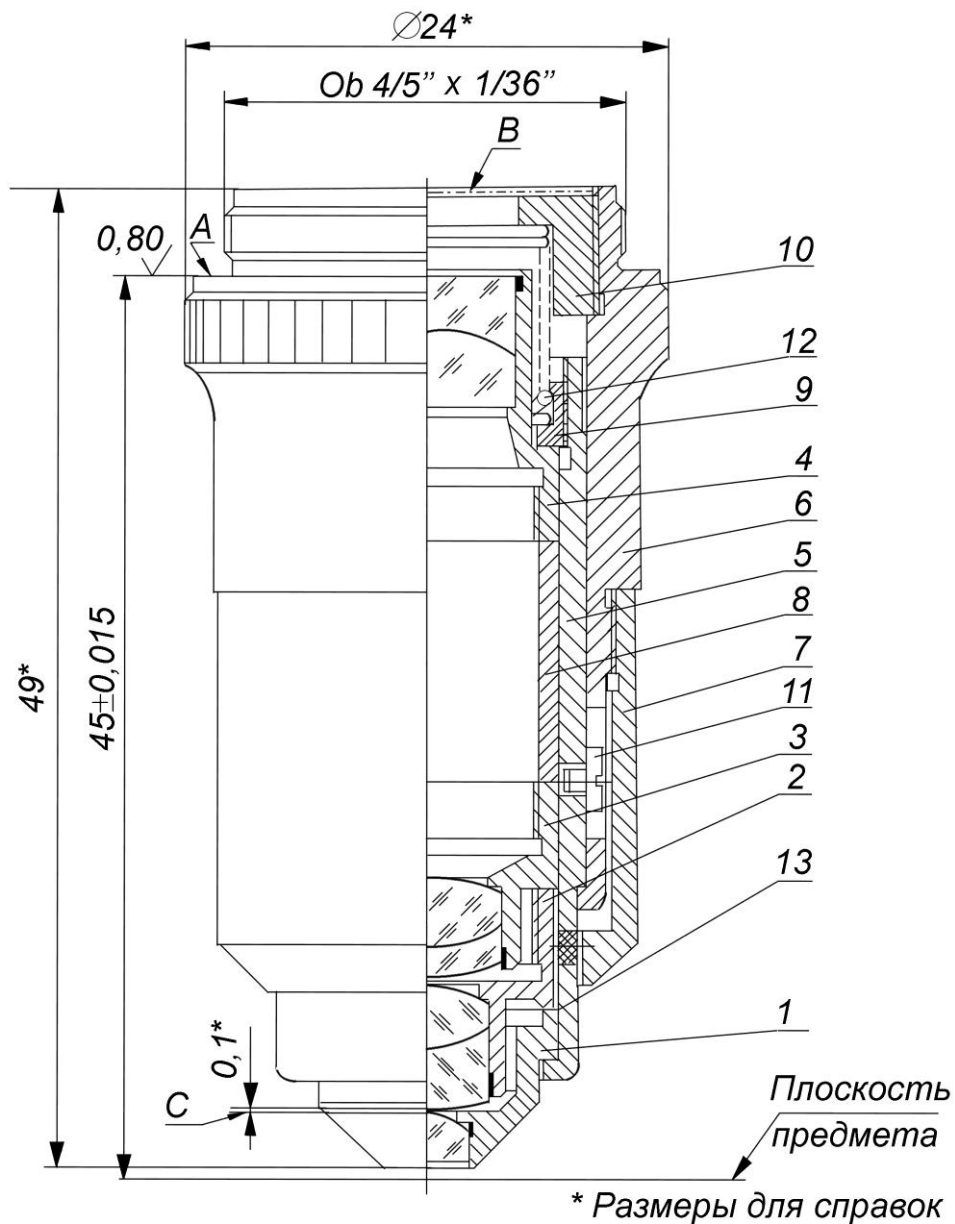


Рис.5. Типовая конструкция микрообъективов средних и больших апертур

Конструирование оптики подобных объективов включает определение полных диаметров линз и их толщин по краям, типов и размеров фасок, назначение базовых поверхностей, типов оптических покрытий и оптических клеев. Примеры конструирования оптики микрообъектива приведены на Рис. 6 и Рис. 7.

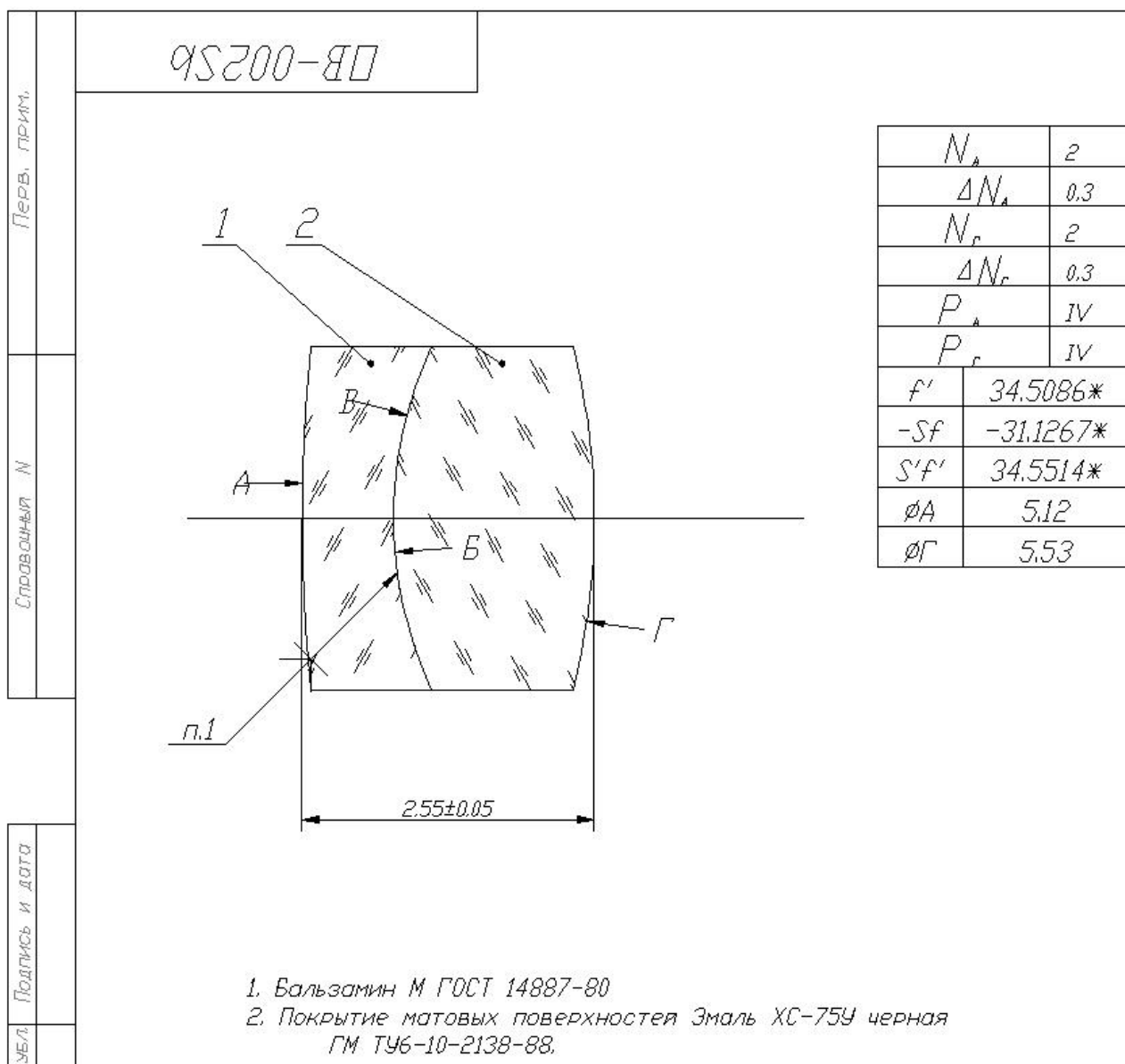
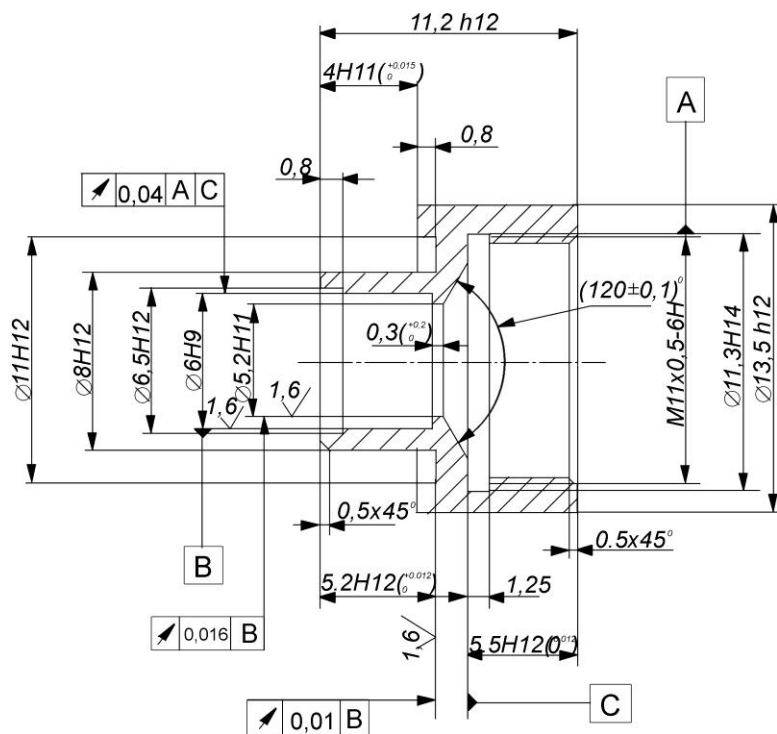


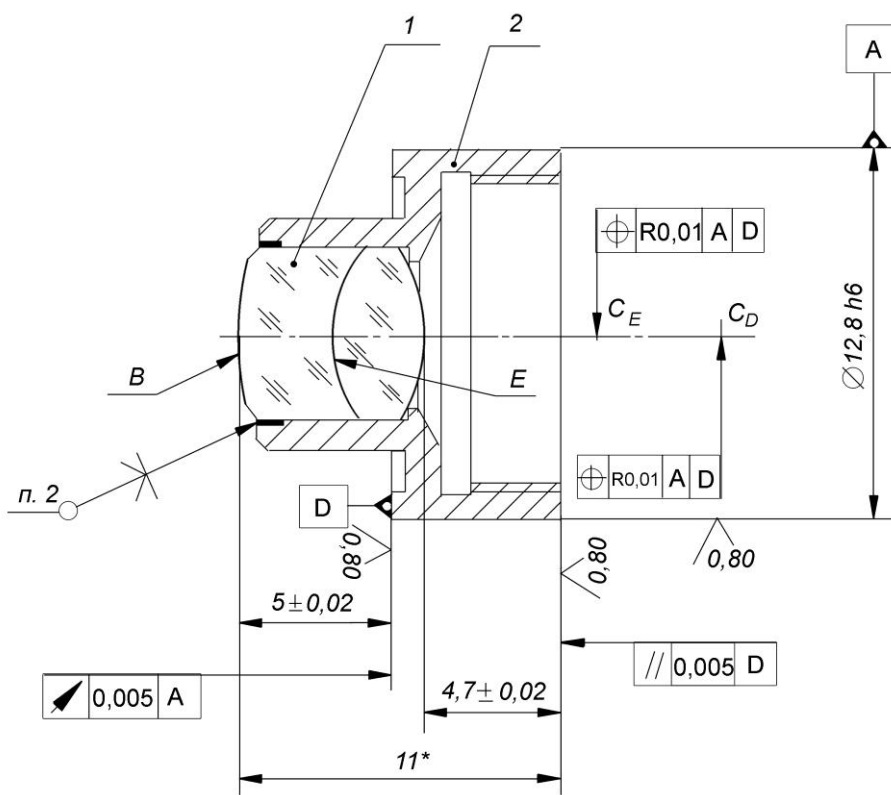
Рис. 7. Пример чертежа склеенного компонента

При технологическом проектировании разработаны процессы изготовления отдельных линз и их склеивания, изготовления оправ, колец и других деталей, сборки и центрирования линз в оправе, сборки и испытания всего узла объектива. Для примера этого уровня проектирования в Табл. 2 приведен технологический процесс сборки и центрирования оптического склеенного компонента в оправе.



Оправа: Латунь ЛС59

Рис. 8. Пример чертежа механической оправы



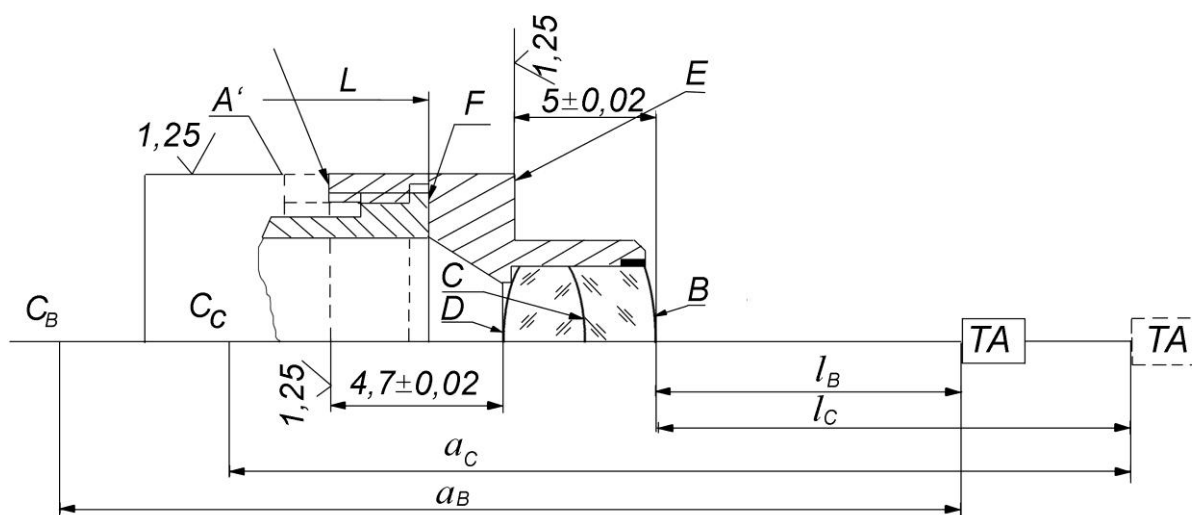
1. * Размер для справок
2. Герметик

Рис. 9. Пример сборочного чертежа

Табл. 2. Карта технологической сборки и центрировки склейки в оправе

№	Наименование операции	Оборудование	Инструмент, устройство	Примечание
1	Сборка		Бамбуковая палочка, щипцы	
1.1	Промыть оправу в бензине и просушить ее в течении 15 мин при $t = 20^{\circ}\text{C}$			
1.2	Установить склейку в оправу			
1.3	Нанести тонкий и равномерный слой герметика по канавке оправы			
1.4	Установить оправу с линзой в патрон токарного станка (базирование по резьбе M11x0,5 и внутреннему торцу F). См. Рис.А.10.	Токарный станок		
1.5	Центрировать склейку в оправе, наблюдая вращающееся изображение от двух поверхностей и нажимая палочкой на склейку до прекращения вращений отражений при вращении оправы в станке		Лупа 6 ^x -8 ^x	
1.6	Снять сборку со станка и поставить ее на горизонтальную поверхность торцем А, сушить 24 часа при $t = 20^{\circ}\text{C}$			
2	Центрировка			
2.1	Базировать по резьбе M11x0,5 и торцу F			
2.2	Измерить расстояние от торца А до вершины линзы D и рассчитать величину подрезки в		Измеритель глубины	

№	Наименование операции	Оборудование	Инструмент, устройство	Примечание
	размер 4,7+0,02			
2.3	Установить сборку в центрировочный патрон	Станок	Центрировочный патрон ТА	
2.4	Центрировать оправу со склейкой, обеспечивая смещение центрировки поверхностей С и В не более 0,01 мм. Центрировать поверхность В, поперечным перемещением ее в патроне, центрировать поверхность С, наклоняя ее в патроне			
2.5	Проточить оправу по диаметру 012,8 h6 и подрезать торец Е предварительно		Микрометр	
2.6	Измерить размер от торца Е до поверхности В и определить величину подрезки в размер (5+0,02) мм		Глубиномер, резец	
2.7	Подрезать торец Е			
2.8	Подрезать торец А на величину, определенную в п. 2.2			
2.9	Притупить фаски		Напильник	
2.10	Снять сборку со станка			



Поверхность	a_i , мм	l_i , мм	Предел децентр, мм	Масштаб шкалы, мм	Число делений
B	100	79,16	0,01	0,01	1
C	70	63,67	0,01	0,007	1,5

Рис. 10 Сборка и центрировка склейки в оправе

Приложение 2. Сравнение возможностей программ для проектирования оптических систем

	OSLO	Zemax	CodeV
Типы поверхностей			
Преломляющая	+	+	+
Отражающая	+	+	+
Работающая на полное внутреннее отражение	+	–	+
Геометрия поверхностей			
Поверхность 2–го порядка	+	+	+
Асимметричная поверхность 2–го порядка	+	+	–
Цилиндрическая поверхность	+	+	+
Тор	+	+	+
Полиномиальная четная асферика	+	+	+
Полиномиальная асферика произвольного порядка	+	+	+
Торическая асферика	+	+	+
Сплайн–поверхности	+	+	+
Поверхности Френеля	+	+	+
Асферика по стандарту ISO 10110	+	–	–
Поверхность, описываемая полиномами Цернике	+	+	+
Ассиметричная асферика общего вида	+	+	+
Дифракционные поверхности			
Линейные решетки	+	+	+
Двухточечные голограммы	+	+	+
Идеальные элементы			
Идеальная линза	+	+	+
Ассиметричный параксиальный элемент	–	+	–
Массивы линз			
Массивы линз с регулярным расположением элементов	+	–	+
Массивы линз с произвольным расположением элементов	+	–	+
Элементы с градиентным показателем преломления	+	+	+
Учет деформации поверхности по интерферограмме	+	+	+
Поверхности, задаваемые пользователем	+	+	+
Изменения системы координат			

	OSLO	Zemax	CodeV
Наклоны и смещения	+	+	+
Возврат к координатам предыдущей поверхности	+	+	+
Глобальная и локальная системы координат	+	–	+
Подгонки и связи			
Подгонки и связи кривизны поверхности	+	+	+
Подгонки и связи осевых расстояний	+	+	+
Подгонки и связи световых габаритов	+	+	+
Оптические среды			
Модели стекла	+	+	+
Выбор стекла из каталога основных изготовителей	+	+	+
Среды, задаваемые пользователем	+	+	+
Многоконфигурационные системы			
Способы задания апертуры системы			
Размеры входного зрачка	+	+	+
Передняя числовая апертура	+	+	+
Задняя числовая апертура	+	+	+
Диафрагменное число	+	+	+
Способы задания размеров поля			
Размеры поля в угловой мере	+	+	+
Размер предмета	+	+	+
Размер изображения	+	+	+
Присоединительные характеристики			
Передний отрезок	+	+	+
Задний отрезок	+	+	+
Увеличение	+	+	+
Способы задания спектральных характеристик			
Длина волны и вес	+	+	+
Список основных длин волн	+	+	+
Параметры окружающей среды			
Температура	+	+	+
Давление	+	+	+
Библиотека оптических систем			
Отображение оптической системы			
Двумерные сечения	+	+	+
Трехмерные модели	+	+	+
Чертежи элементов по стандарту ISO 10110	+	+	–
Схема с ходом лучей	+	+	+
Параксиальный анализ			

	OSLO	Zemax	CodeV
Расчет параксиальных лучей и характеристик	+	+	+
Аберрация Зейделя	+	+	+
Суммы Зейделя	+	+	+
Точечные диаграммы	+	+	+
Анализ волнового фронта			
Размах и СКВО волнового фронта	+	+	+
Аппроксимация полиномами Цернике	+	+	+
Анализ функции рассеяния точки	+	+	+
Анализ функции концентрации энергии	+	+	+
Анализ модуляционной передаточной функции	+	+	+
Анализ ореолов	+	+	+
Анализ "нарциссов"	+	+	+
Расчет лучей с учетом поляризации	+	+	+
Непоследовательный расчет лучей	+	+	+
Расчет гауссовых пучков	+	+	+
Учет когерентности освещения	+	–	+
Физическое моделирование распространения света	–	+	–
Параметры оптимизации			
Радиусы	+	+	+
Толщины	+	+	+
Световые габариты	+	+	+
Стекла	+	+	+
Наклоны и децентрировки	+	+	+
Составляющие оценочной функции			
Параксиальные характеристики	+	+	+
Конструктивные параметры	+	+	+
Аберрации	+	+	+
Размеры пятна рассеяния	+	+	+
Параметры волнового фронта	+	+	+
Коэффициенты разложения волнового фронта по полиномам Цернике	+	+	+
МПФ	+	+	+
Методы оптимизации			
Демпфированный метод наименьших квадратов	+	+	+
Метод Пауэла	+	+	–
Симплекс метод	+	+	–
Глобальный оптимизатор	+	+	+
Анализ допусков	+	+	+

	OSLO	Zemax	CodeV
Экспорт в форматах CAD–программ			
DXF	+	+	+
IGES	+	+	+
STEP	–	+	+
Импорт			
OSLO		–	–
Zemax	+		–
CodeV	+	–	
Файлы интерферограмм	+	+	+
Возможности расширения			
Язык макрокоманд	+	+	+
Внешние динамически подключаемые библиотеки	+	+	+
Операционная система			
Microsoft Windows 98/NT4/2000/ME/XP	+	+	+
Linux	+	–	–
Требования к аппаратному обеспечению			
Объем на жестком диске	20	40	?
Объем оперативной памяти	64	?	?
Стоимость одного комплекта программы	?	около 3000\$	более 10000\$

Миссия университета – генерация передовых знаний, внедрение инновационных разработок и подготовка элитных кадров, способных действовать в условиях быстро меняющегося мира и обеспечивать опережающее развитие науки, технологий и других областей для содействия решению актуальных задач.

КАФЕДРА ПРИКЛАДНОЙ И КОМПЬЮТЕРНОЙ ОПТИКИ

Кафедра прикладной и компьютерной оптики была образована в 1996 году путем объединения двух старейших кафедр оптического факультета: кафедры теории оптических приборов и кафедры оптических приборов и компьютерной оптики, в результате чего кафедра стала крупнейшей и ведущей в России в области прикладной оптики, оптических приборов и компьютерной оптики.

Кафедра имеет восемь учебно-исследовательских лабораторий: оптических измерений, контрольно-измерительных оптических приборов, микроскопов и медицинских оптических приборов, геодезических приборов, кинофотоприборов, компьютерных средств контроля оптики, исследования качества оптического изображения, а также лабораторию компьютерной оптики. На кафедре работают два сетевых компьютерных класса.

В учебном процессе используются научный потенциал и лабораторная база крупнейшего в России научного центра в области оптики – ВНИЦ ГОИ им. С.И. Вавилова, ведущего оптического предприятия – ОАО «ЛОМО».

Достижения кафедры отмечены двумя Ленинскими премиями, пятью Государственными премиями, премией Совета Министров, премией французской Академии Наук. Кроме того, работы, выполненные на кафедре, отмечались многочисленными медалями и дипломами международных и российских выставок, медалями С.П. Королева, Ю.А. Гагарина, премиями Минвуза.

В настоящее время кафедра ведет подготовку специалистов и научную работу в следующих взаимосвязанных направлениях:

- теория и проектирование оптических систем, традиционно называемые вычислительной оптикой;
- оптические измерения и контроль оптических элементов и систем;
- оптические приборы, включая общую теорию, микроскопы и контрольно-измерительные приборы, геодезические приборы, офтальмологическую оптику;
- математические методы, алгоритмы, программы и компьютерные системы решения оптических задач, что можно коротко назвать компьютерной оптикой.

С 1965 года на кафедре оптико-механических приборов благодаря новаторским идеям и методам С.А. Родионова получает развитие новое направление в прикладной оптике – разработка математических методов, алгоритмов и программного обеспечения для решения оптических задач. Результаты фундаментальных исследований С.А. Родионова в области формирования изображения, теории дифракции и математического моделирования были

положены в основу разработки пакета программ для автоматизированного проектирования оптических систем ОПАЛ, широко известного в оптической промышленности.

В настоящее время объектами исследований в области компьютерной оптики, проводимых на кафедре являются:

- методы и программы проектирования оптических систем (методы синтеза, анализа аберраций и качества изображения, методы оптимизации, расчет допусков);
- обработка данных контроля оптических элементов и систем (интерферограммы, гартманнограммы и т.п.);
- компьютерное моделирование изображения с учетом различных факторов (частичная когерентность, поляризация, нелинейности и неизопланатизм и т.д.);
- теория и методы оптимальной компьютерной юстировки;
- моделирование процессов ближнепольной оптики.

Общепрофессиональная и специальная подготовка специалистов базируется на следующих составляющих:

- фундаментальных и широких знаниях в области предмета разработки и исследования (прикладной оптики, оплотехники, оптических приборов и систем);
- глубоких знаниях прикладной математики, включая математическое моделирование, численные методы, методы оптимизации и т.п.;
- владении современными компьютерными технологиями, особенно применяемыми в инженерной и научной деятельности.

В настоящее время кафедра прикладной и компьютерной оптики является одним из крупнейших подразделений Санкт-Петербургского национального исследовательского университета информационных технологий, механики и оптики, ориентированным на выпуск высококвалифицированных специалистов.

С информацией о кафедре можно ознакомиться на сервере: **aco.ifmo.ru**

Шехонин Александр Александрович
Домненко Виталий Михайлович
Гаврилина Ольга Алексеевна

Методология проектирования оптических приборов

Учебное пособие

В авторской редакции
Редакционно-издательский отдел Университета ИТМО
Зав. РИО Н.Ф. Гусарова
Подписано к печати _____
Заказ № _____
Тираж 100 экз.
Отпечатано на ризографе

Редакционно-издательский отдел
Университета ИТМО
197101, Санкт-Петербург, пр. Кронверкский, д.49